

Notice de montage ref **940551**

**Chenil BOIS "Super Eleveur Junior" 3 x 2 m**  
Façade grillage - Toiture standard



Nom du Client : \_\_\_\_\_

N° de Commande : \_\_\_\_\_

Montage sur plots\*

Montage sur dalle béton

\*Plots en option

Nom du préparateur : ..... Date : .....

OBSERVATIONS .....

.....

.....

**NECESSAIRE DE MONTAGE (non fourni) :** Clés de 13 et 17, visseuse avec embouts 6 pans de 8, de 10 et cruciforme, forets de 6 et 6,5 mm, niveau, marteau, règle de 2 m au minimum. Foret à béton de 10 si montage sur dalle.

## Nomenclature des pièces

## PANNEAUX &amp; FIXATIONS

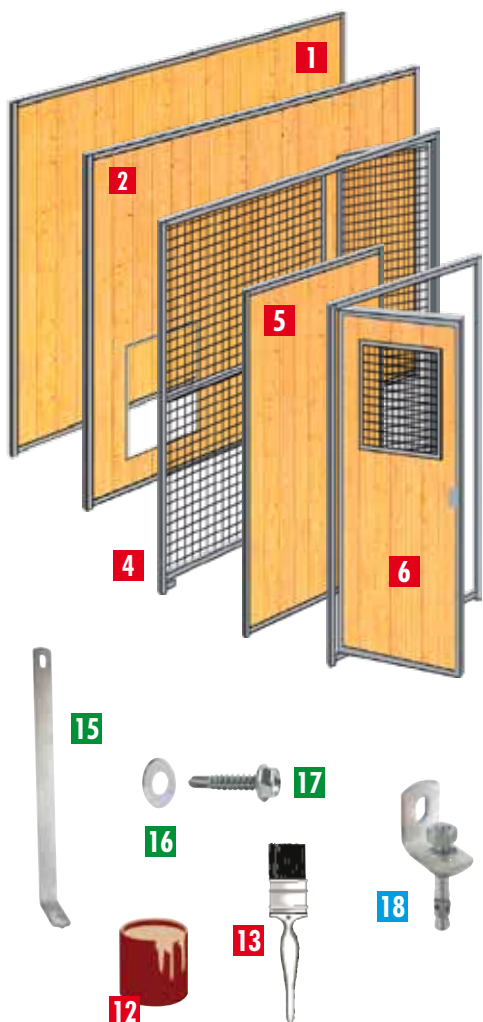
|           |        | Qté  | OK | Reliq*                   |
|-----------|--------|--|----|--------------------------|
| <b>1</b>  | 940035 | Panneau sapin 2,00 m - Hauteur 1,82 m                  | 3  | <input type="checkbox"/> |
| <b>2</b>  | 940035 | Panneau sapin 2,00 m, pour trappe - Hauteur 1,82 m     | 1  | <input type="checkbox"/> |
| <b>4</b>  | 940007 | Cadre grillage 2,00 m, porte à droite - Hauteur 1,82 m | 1  | <input type="checkbox"/> |
| <b>5</b>  | 940045 | Panneau sapin 1,00 m - Hauteur 1,82 m                  | 1  | <input type="checkbox"/> |
| <b>6</b>  | 940058 | Panneau sapin 1,00 m, porte + fenêtre - Hauteur 1,82 m | 1  | <input type="checkbox"/> |
| <b>8</b>  | 940810 | Equerre d'assemblage panneaux                          | 16 | <input type="checkbox"/> |
| <b>12</b> | 006002 | Lasure 1 litre pour panneaux bois (1 couche par côté)  | 3  | <input type="checkbox"/> |
| <b>13</b> | 006000 | Pinceau pour lasure                                    | 1  | <input type="checkbox"/> |

## MONTAGE SUR PLOTS

|           |        |  |   |                          |
|-----------|--------|--|---|--------------------------|
| <b>15</b> | 940800 | Ferrure de scellement pour fixation au sol | 6 | <input type="checkbox"/> |
| <b>16</b> | 941010 | Rondelle zinguée Ø 8 x 22 mm               | 6 | <input type="checkbox"/> |
| <b>17</b> | 003087 | Vis autoforeuse 6,3 x 25 mm                | 6 | <input type="checkbox"/> |

## MONTAGE SUR DALLE BETON

|           |        |   |   |                          |
|-----------|--------|---|---|--------------------------|
| <b>18</b> | 940811 | Equerre et cheville métal pour fixation sur sol dur | 6 | <input type="checkbox"/> |
|-----------|--------|---|---|--------------------------|



## TRAPPE

|           |        | Qté                            | OK | Reliq*                   |
|-----------|--------|--------------------------------|----|--------------------------|
| <b>70</b> | 931000 | Chassis                        | 1  | <input type="checkbox"/> |
| <b>71</b> | 930003 | Fermeture coulissante tôle     | 1  | <input type="checkbox"/> |
| <b>72</b> | 941110 | Boulons de fixation du chassis | 6  | <input type="checkbox"/> |



|           |        |   |   |                          |
|-----------|--------|---|---|--------------------------|
|           | 000706 | Kit de fixation trappe                        | 1 | <input type="checkbox"/> |
| <b>76</b> |        | Poulie orientable                             | 1 |                          |
| <b>77</b> |        | Boulon pour poulie orientable 5x30 + rondelle | 2 |                          |
| <b>78</b> |        | Poulie fixe                                   | 1 |                          |
| <b>80</b> |        | Vis pour poulie fixe                          | 2 |                          |
| <b>81</b> |        | Poignée d'ouverture de trappe                 | 1 |                          |
| <b>82</b> |        | Câble de trappe                               | 1 |                          |
| <b>83</b> |        | Serre câble                                   | 2 |                          |

\*Reliquat : Les articles manquants vous seront expédiés dans les meilleurs délais

## Nomenclature des pièces

### TOITURE & SOL



|           |        | Qté                                       | OK | Reliq*                   |
|-----------|--------|---|----|--------------------------|
| <b>20</b> | 940855 | Tôle ondulée de toiture - Longueur 2,40 m | 5  | <input type="checkbox"/> |
| <b>21</b> | 940820 | Patte de fixation chevron                 | 8  | <input type="checkbox"/> |
| <b>24</b> | 940868 | Chevron avant, longueur 1,20 m            | 1  | <input type="checkbox"/> |
| <b>24</b> | 940871 | Chevron avant, longueur 2,20 m            | 1  | <input type="checkbox"/> |
| <b>26</b> | 940869 | Chevron arrière, longueur 1,20 m          | 1  | <input type="checkbox"/> |
| <b>26</b> | 940876 | Chevron arrière, longueur 2,20 m          | 1  | <input type="checkbox"/> |
| <b>28</b> | 940880 | Fermeture latérale - Longueur 2,00 m      | 3  | <input type="checkbox"/> |
| <b>29</b> | 940818 | Patte de fixation fermeture latérale      | 6  | <input type="checkbox"/> |
| <b>30</b> | 941036 | Vis de toiture autoforeuse 6 x 50 mm      | 22 | <input type="checkbox"/> |
| <b>31</b> | 941139 | Fixaco Ø 6 mm                             | 22 | <input type="checkbox"/> |
| <b>32</b> | 941157 | Vis couture autoforeuse 4,8 x 20 mm       | 10 | <input type="checkbox"/> |
| <b>36</b> | 940844 | Raccord cache tôle - Hauteur 30 mm        | 2  | <input type="checkbox"/> |
| <b>37</b> | 940847 | Cache tôle 1,50 m - Hauteur 30 mm         | 2  | <input type="checkbox"/> |
| <b>38</b> | 940845 | Cache tôle 0,40 m - Hauteur 30 mm         | 1  | <input type="checkbox"/> |
| <b>40</b> | 940892 | Plancher sapin 2,00 m - Largeur 980 mm    | 2  | <input type="checkbox"/> |
| <b>40</b> | 940891 | Plancher sapin 2,00 m - Largeur 965 mm    | 1  | <input type="checkbox"/> |

### VOLET



|           |        |                           |   |                          |
|-----------|--------|---------------------------|---|--------------------------|
| <b>85</b> | 940917 | Volet plexiglas           | 1 | <input type="checkbox"/> |
|           | 000707 | Kit de fixation volet     | 1 | <input type="checkbox"/> |
| <b>86</b> |        | Charnière droite          | 1 |                          |
| <b>87</b> |        | Charnière gauche          | 1 |                          |
| <b>88</b> |        | Vis pour charnières       | 4 |                          |
| <b>89</b> |        | Loquet de fermeture volet | 1 |                          |
| <b>90</b> |        | Boulons de fixation volet | 2 |                          |

### BUTÉE DE PORTE

|           |        |                       |   |                          |
|-----------|--------|-----------------------|---|--------------------------|
|           | 000711 | Kit de butée de porte | 1 | <input type="checkbox"/> |
| <b>97</b> |        | Vis à bois 4x20       | 2 |                          |
| <b>98</b> |        | Rondelle 6x25         | 2 |                          |
| <b>99</b> |        | Sangle nylon          | 1 |                          |

\*Reliquat : Les articles manquants vous seront expédiés dans les meilleurs délais

### AVANT LE MONTAGE

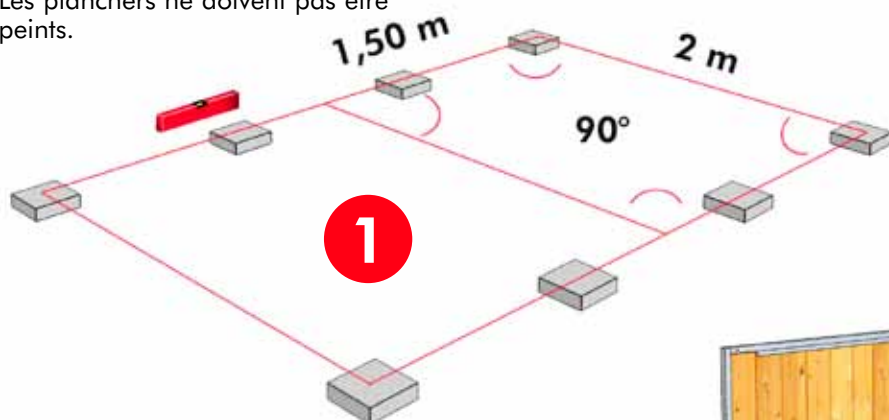
Traiter à l'aide du kit lasure monocouche fourni les parois en sapin de chaque côté, ainsi que les chevrons de toiture. Pour une protection longue durée, appliquer 2 couches supplémentaires à l'extérieur (lasure non fournie). Les planchers ne doivent pas être peints.

### ORIENTATION DU CHENIL

Eviter si possible de diriger la face avant côté ouest. Disposition idéale façade au sud.

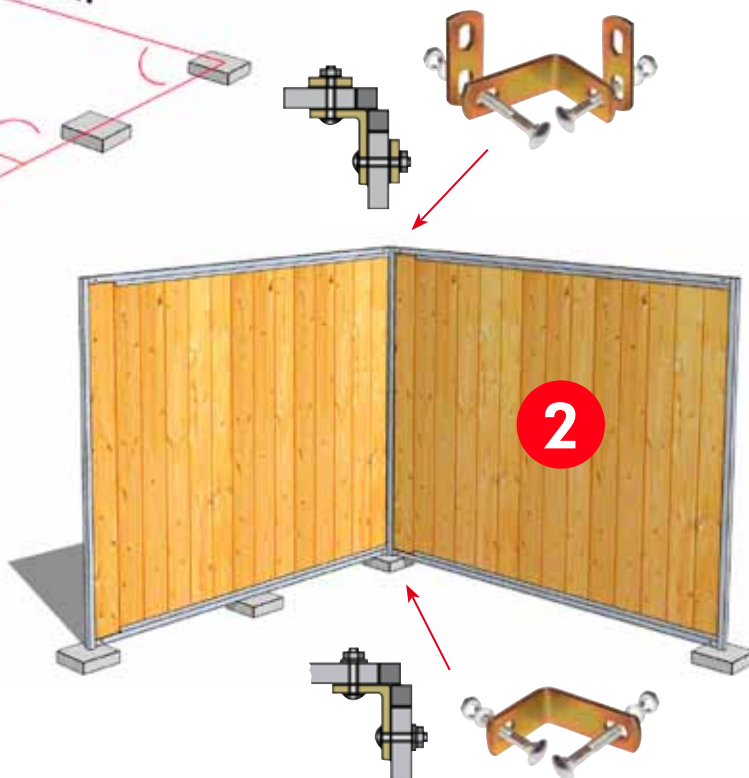
### CONSEIL

Ne serrer la boulonnerie définitivement qu'après la phase de montage n°5. Ne pas poser l'ensemble des plots de suite, mais au fur et à mesure de la pose des panneaux.



### DEBUT DE LA POSE

Poser 3 plots de niveau sur un béton maigre de préférence ou sur du sable en commençant par le point le plus haut. Installer les panneaux sur les plots en débutant par un angle droit.

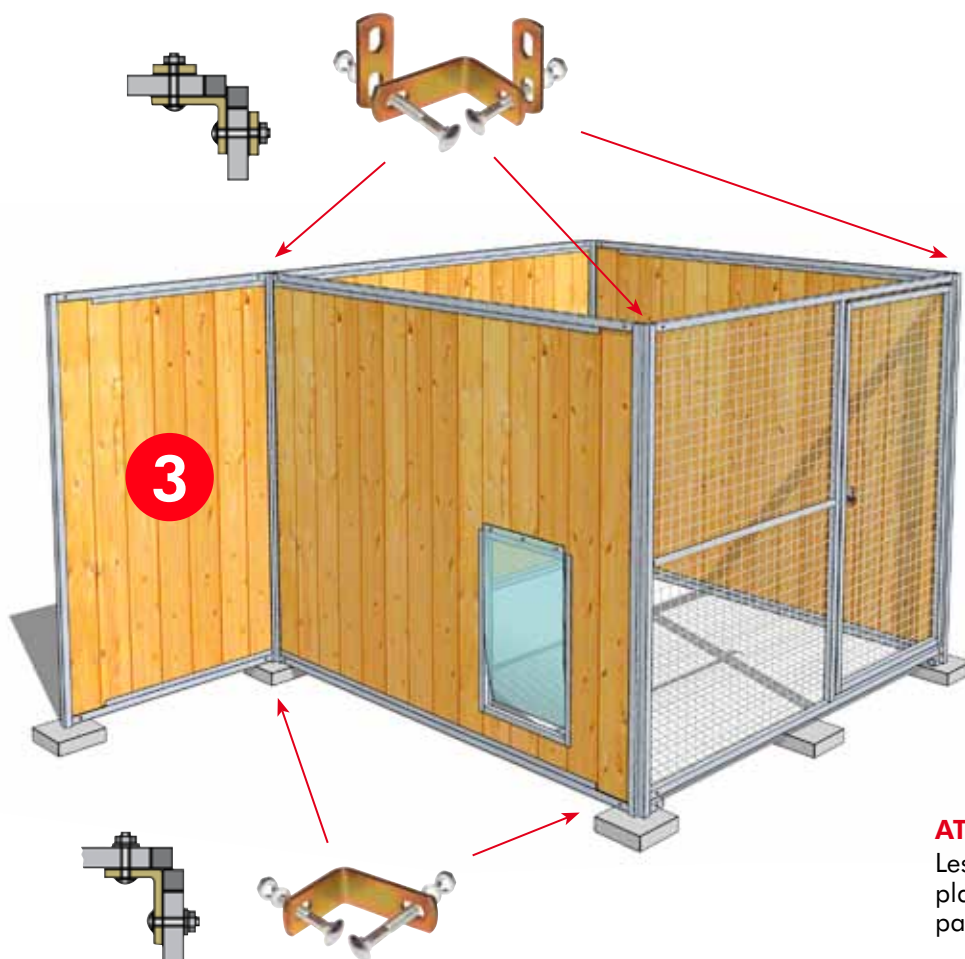


### GENERALITE

L'ensemble du chenil ainsi que les planchers reposent sur les plots.

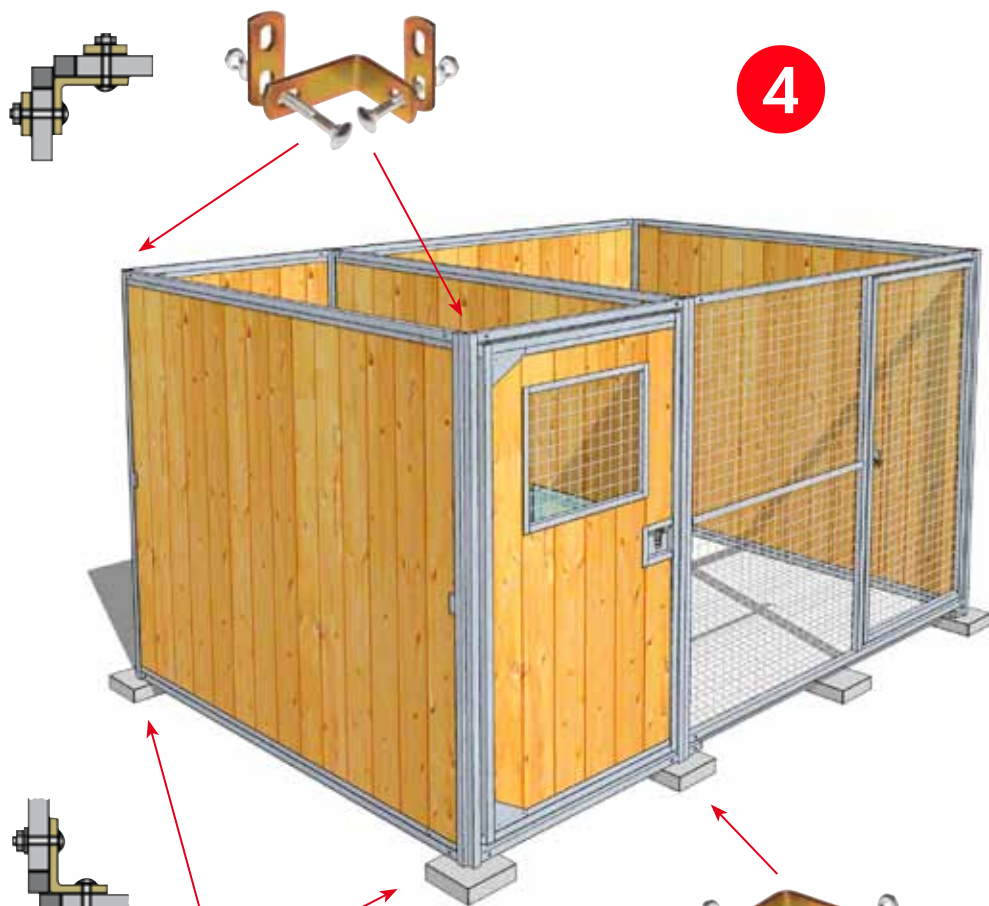
### ATTENTION

Les équerres se positionnent à l'intérieur du chenil. Le bout le plus long des équerres se fixe toujours sur les panneaux latéraux.



### ATTENTION

Les panneaux latéraux doivent être placés impérativement entre les panneaux de façade et de fond.



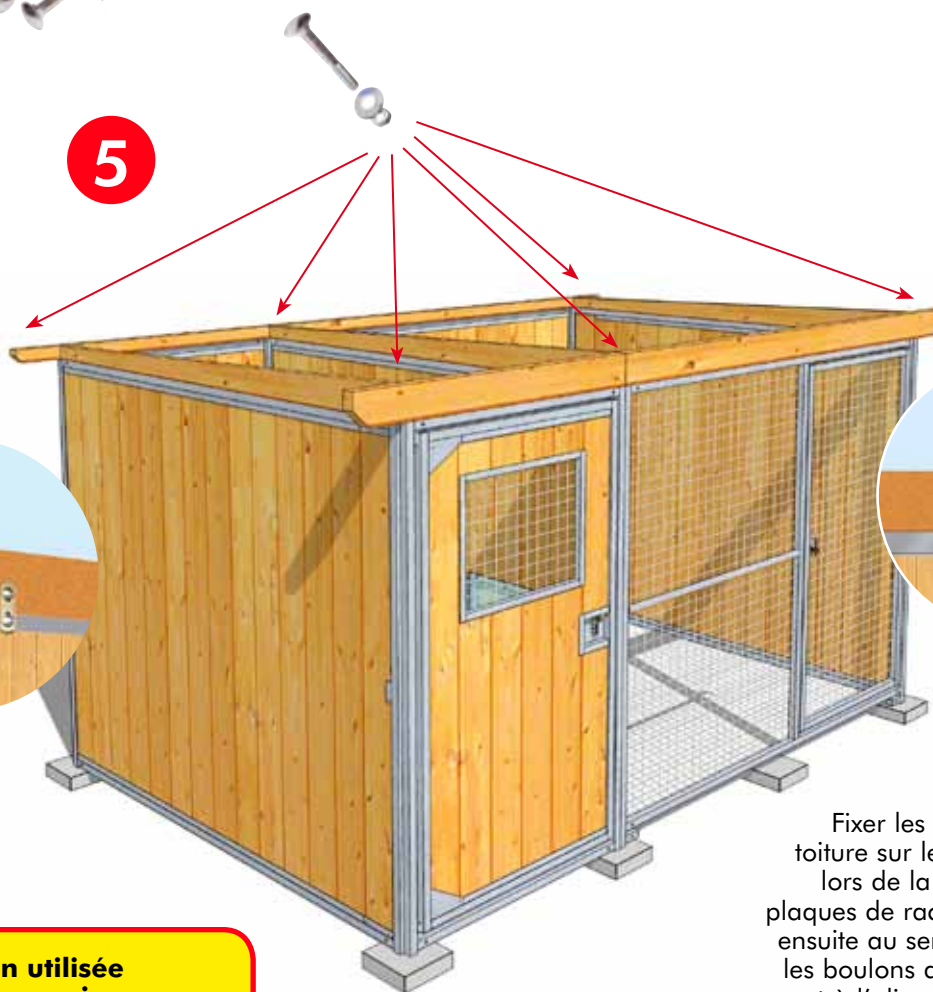
**ATTENTION**

Les panneaux latéraux doivent être placés impérativement entre les panneaux de façade et de fond.

**ATTENTION**

Les équerres se positionnent à l'intérieur du chenil. Le bout le plus long des équerres se fixe toujours sur les panneaux latéraux.

Fixer les fermetures latérales en bois sur les pattes préinstallées lors de la pose des équerres et plaques de raccordement.

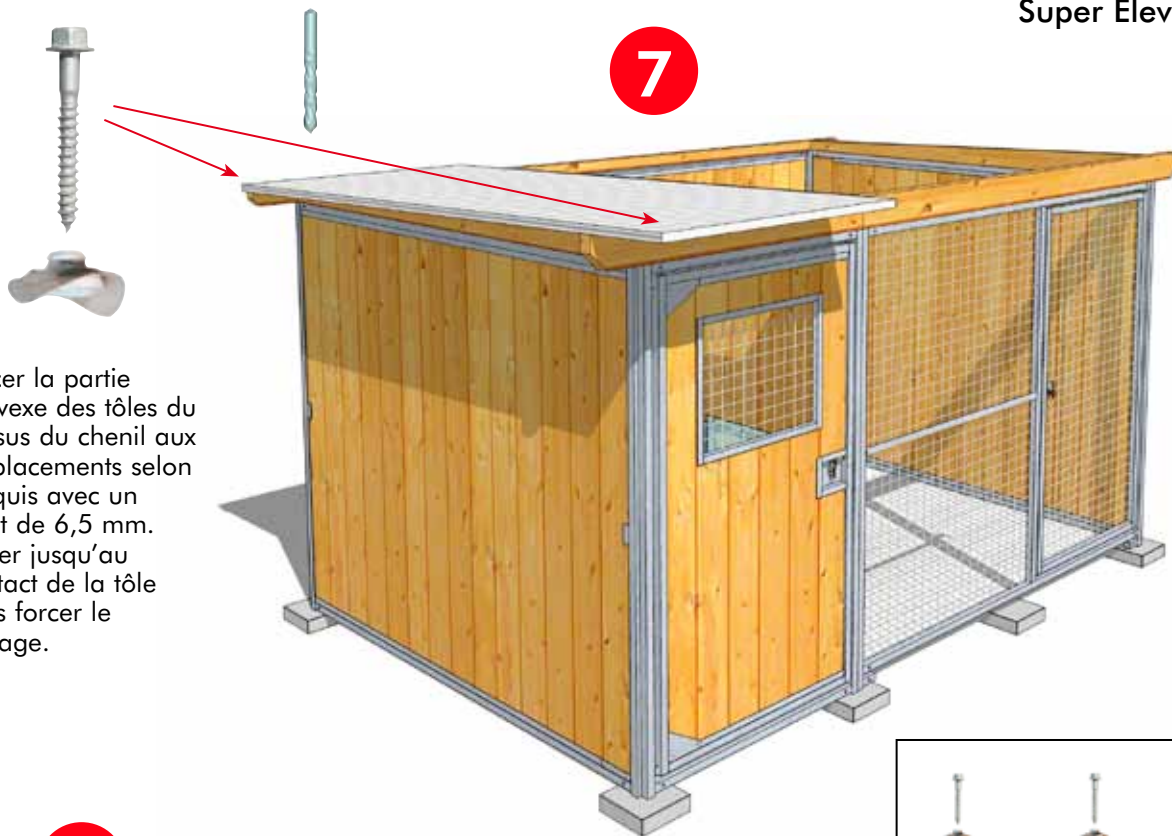


Fixer les chevrons supports de toiture sur les pattes préinstallées lors de la pose des équerres et plaques de raccordement. Procéder ensuite au serrage définitif de tous les boulons ainsi qu'à l'équerrage et à l'alignement des panneaux.

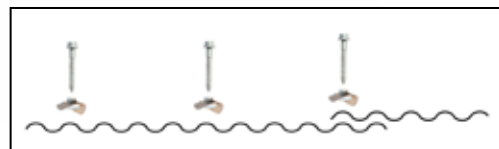
6

**Phase non utilisée dans cette version de montage.**

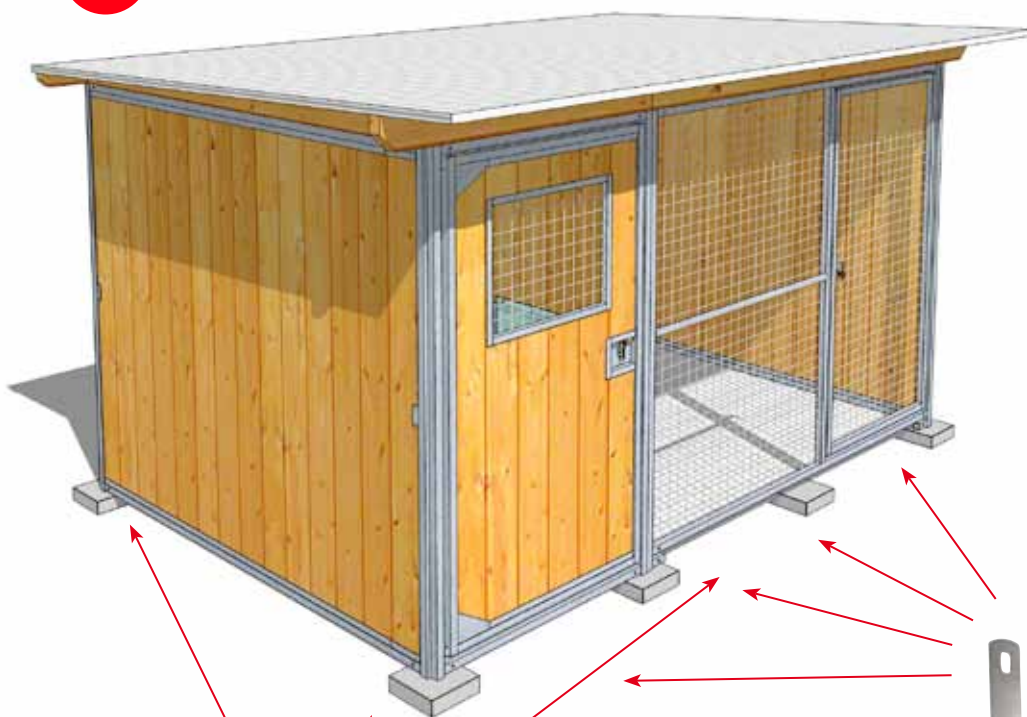
7



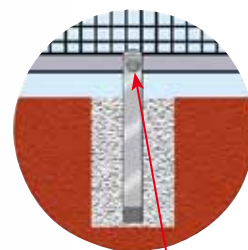
Percer la partie convexe des tôles du dessus du chenil aux emplacements selon croquis avec un foret de 6,5 mm. Visser jusqu'au contact de la tôle sans forcer le serrage.



8



Installer les tôles en les superposant d'au moins 2 ondulations et laisser dépasser 10 cm à l'arrière.



**ANCRAGE SUR DALLE BETON**

Positionner les 6 équerres d'ancrage sur les boulons de fixation des équerres d'angles et plaques de raccordement en partie basse des panneaux de façade et de fond (voir schéma 10). Percer au foret béton de 10. Dévisser l'écrou presque au ras du filetage. Enfoncer la cheville à l'aide d'un marteau puis serrer l'écrou. Lors du serrage, la cheville s'écarte dans le sol pour un blocage définitif.

Ancrage sur le sol →  
ou  
← Ancrage sur dalle béton

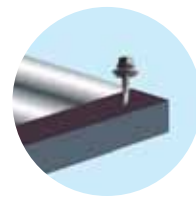


**ANCRAGE SUR LE SOL**

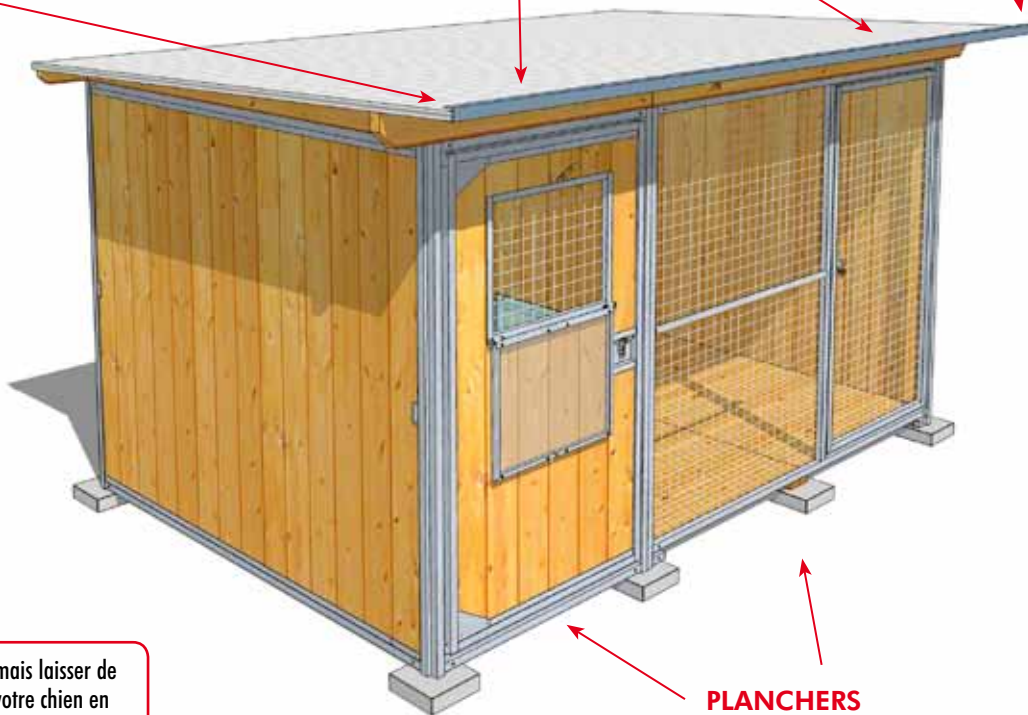
Creuser un trou de scellement dans le sol pour chacune des 6 ferrures, entre les plots de façade et de fond (voir schéma 10) à l'aplomb des panneaux. Introduire les ferrures dans chaque trou et les fixer à l'extérieur sur le cadre bas des panneaux à l'aide de la vis autoforeuse+rondelle. Comblé ensuite chaque trou avec un béton pour sceller les ferrures au sol.

### CACHE TOLES

Enlever le film de protection, emboîter les cache-tôles et les fixer à chaque extrémité sur le sommet d'une onde, à l'aide des vis couture en laissant la place pour les couvre-joints. Emboîter les couvre-joints et les fixer selon schéma.



9



### ATTENTION !

Pour des raisons de sécurité, ne jamais laisser de collier ou autre objet au cou de votre chien en votre absence pour éviter de lui occasionner des blessures graves par étranglement ou pendaison.

### PLANCHERS

Disposer les planchers sur les plots. Veiller à ce que les planchers ne soient pas en contact avec le sol.



### INFORMATIONS

Des traces de poudre blanche peuvent être visibles ou apparaître sur les cadres des panneaux galvanisés et donnent un aspect parfois peu esthétique.

Ceci est un phénomène tout à fait normal appelé "rouille blanche" provoqué par l'oxydation naturelle du zinc en fonction des conditions climatiques à la sortie du bain de galvanisation.

Ces traces disparaîtront assez rapidement avec le temps et n'altèrent en rien la qualité de la galvanisation.

Des paillettes de galva peuvent également être constatées sur les mailles du grillage. Ces résidus de galvanisation se détacheront avec le temps.

Malgré nos contrôles, quelques fines pointes de galva peuvent parfois subsister sur les mailles du grillage. Elles peuvent être supprimées facilement avec une lime ou cassées avec un objet métallique.

Certains panneaux peuvent présenter un profil légèrement bombé. Ce phénomène, malheureusement incontrôlable, se produit lors de l'immersion dans le bain de galva à 450°.

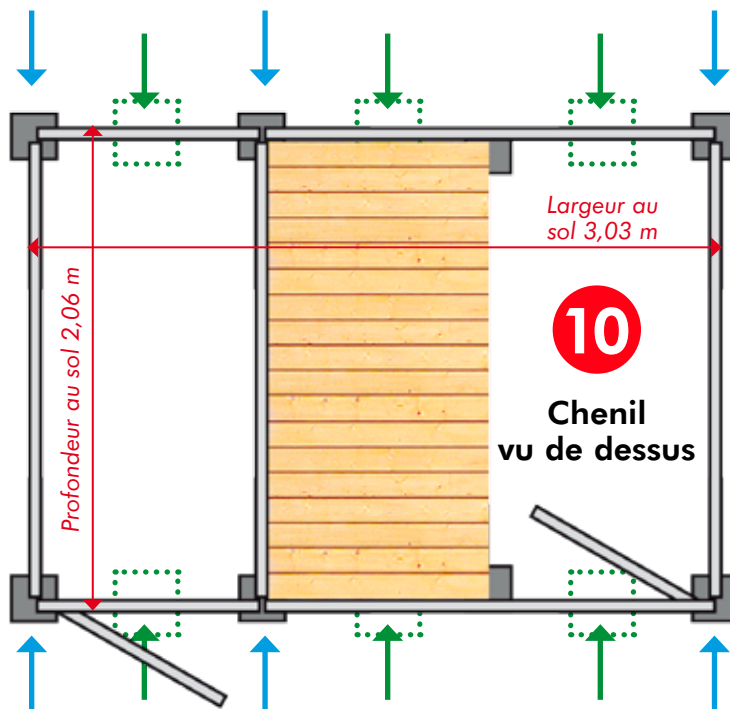
Lors de fortes chaleurs, le bois peut se rétracter de manière importante et laisser apparaître un jour entre deux frises. Il convient alors de réespacer régulièrement les frises à intervalle de 5 mm, la dernière frise devant plaquer contre le tube. Dans le cas contraire, nous vous expédierons une nouvelle frise à la largeur nécessaire.



Positionnement des équerres d'ancrage sur dalle béton



Positionnement des trous et ferrures d'ancrage au sol

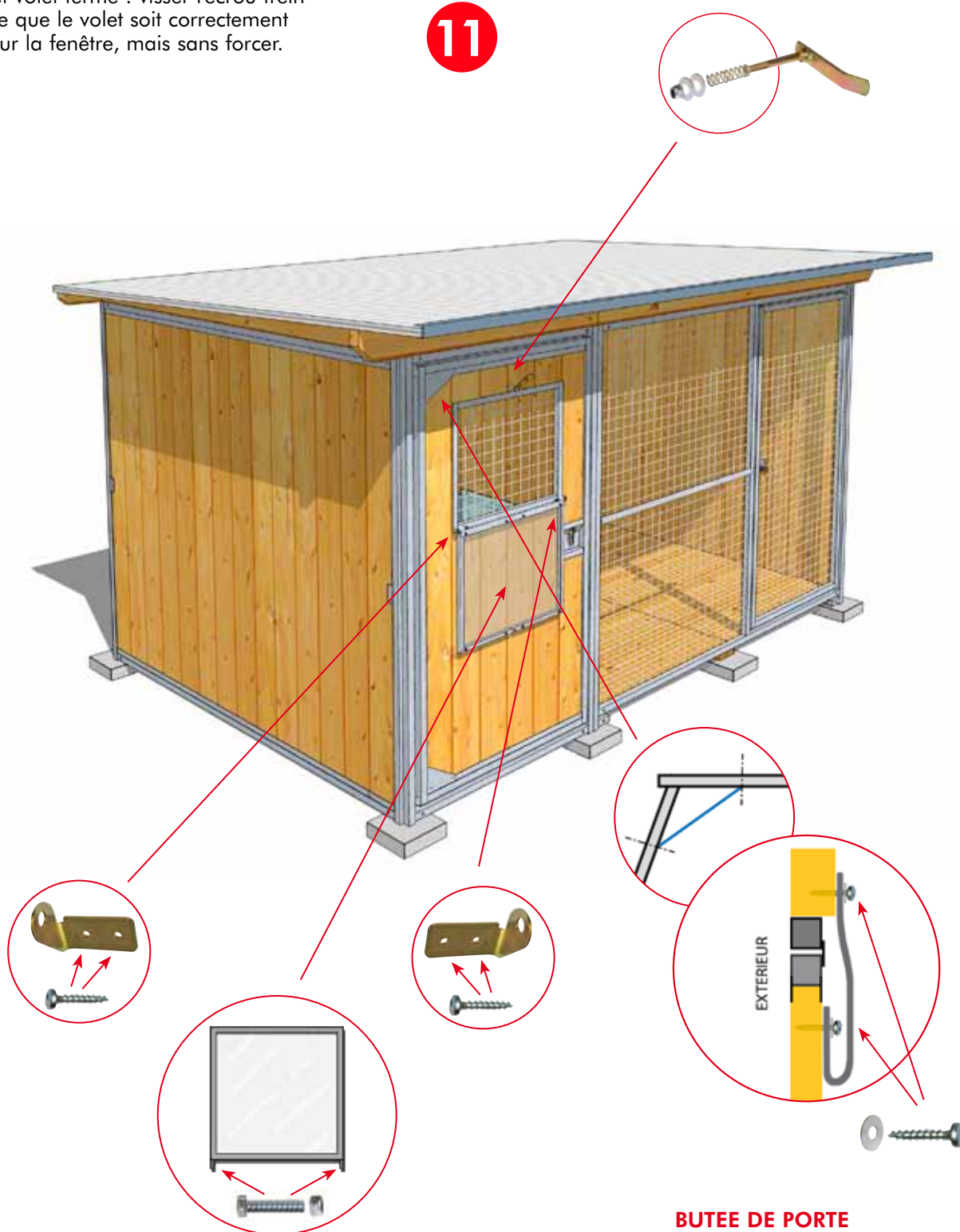


10  
Chenil  
vu de dessus

### LOQUET

Installer le loquet dans le trou existant en respectant l'ordre de montage des pièces (le panneau entre les deux rondelles). Réglage du loquet volet fermé : visser l'écrou frein jusqu'à ce que le volet soit correctement plaqué sur la fenêtre, mais sans forcer.

11



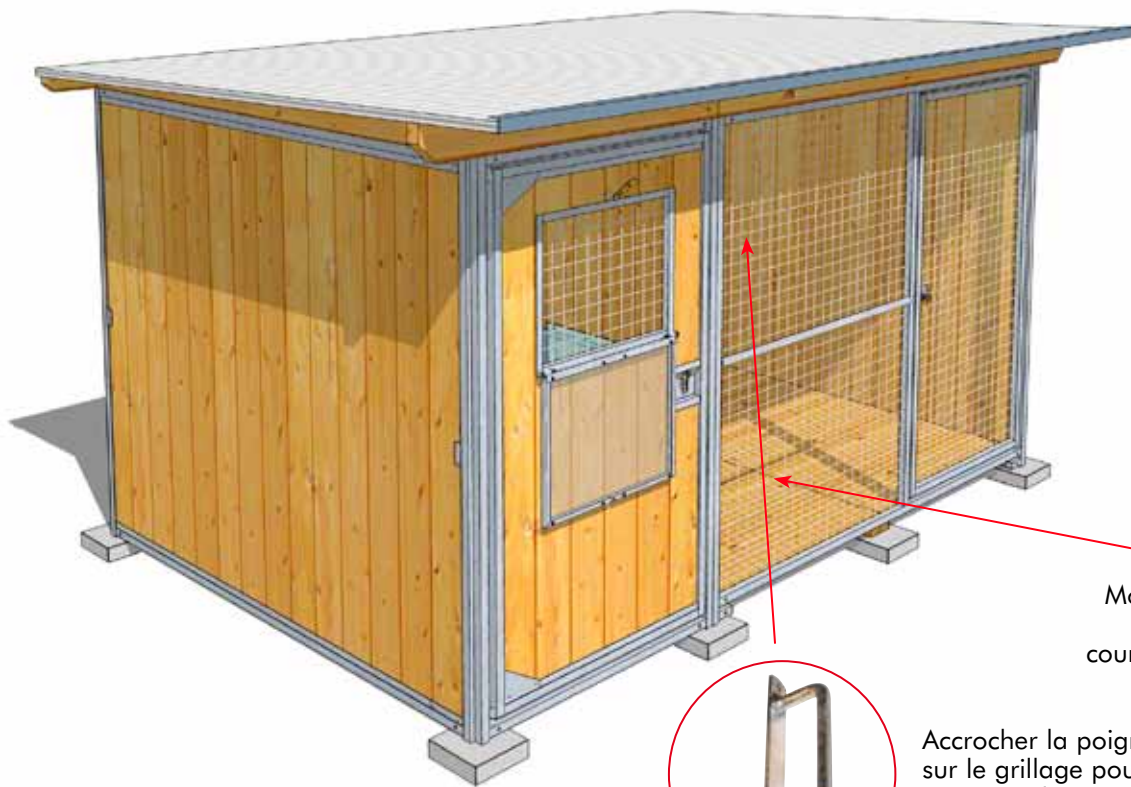
### VOLET

Fixer les charnières en respectant le sens de pause gauche/droite (idem photo) sous la fenêtre, en butée du cadre. L'espace entre charnières doit correspondre à la largeur du volet + 2 mm de jeu. Accrocher le volet avec les boulons à écrou frein.

### BUTÉE DE PORTE

Bloquer la porte en position ouverte au maximum sans qu'elle ne bute contre le cadre. Présenter la sangle tendue pour déterminer son emplacement. Fixer aux deux extrémités à l'aide des vis fournies.

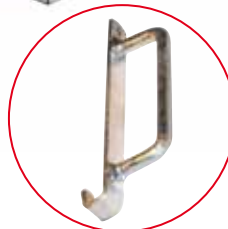
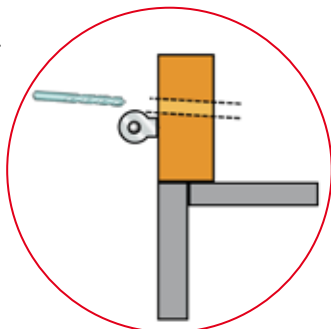
12



**TRAPPE**

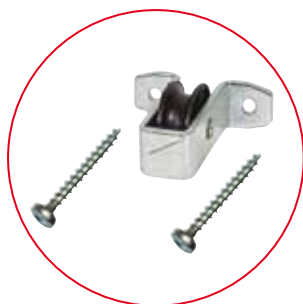
Monter la trappe dans le côté courette du chenil.

Percer le chevron en biais avec un foret de 6 mm pour le passage du câble.

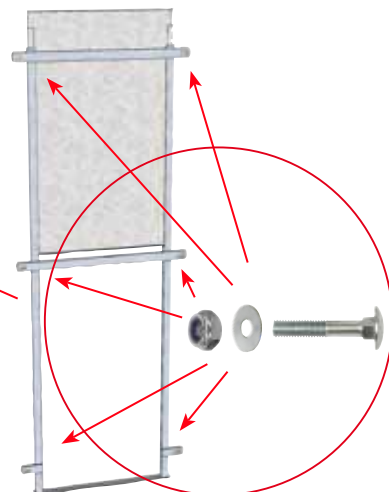
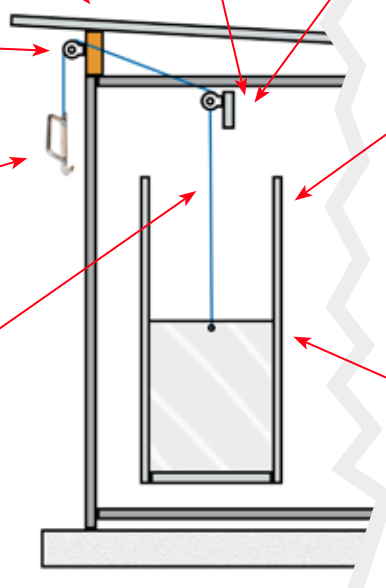


Accrocher la poignée sur le grillage pour maintenir la trappe ouverte.

Percer deux trous en haut du panneau avec un foret de 6 mm pour fixer la poulie avec les boulons.



Positionner le chassis en regard de l'ouverture dans le panneau côté courette. Percer les 6 trous correspondants aux pattes avec un foret de 9 mm. Fixer avec les boulons fournis



# Espaces entre les frises des panneaux bois

## CAUSES et REMEDES

Lorsqu'on s'oriente vers une solution bois, il faut être conscient que plus que d'autres matériaux, le bois est sensible aux conditions climatiques.

En effet, le matériau bois est hygroscopique, cela signifie que, comme une éponge, il est capable de perdre ou de reprendre de l'humidité en fonction de l'air ambiant. Il est donc directement dépendant de l'environnement climatique du lieu où il se trouve. Et cela est vrai qu'il soit transformé ou non !

L'hygroscopie du bois influe directement sur sa densité, sa durabilité, sa résistance mécanique, sa conductivité électrique, phonique, thermique et surtout sur ses dimensions.

Compte tenu de l'évolution actuelle du climat, qui se caractérise par des variations permanentes de températures et globalement plus élevées, avec un air de plus en plus sec, associé à des vents fréquents et soutenus, il est donc parfaitement normal de constater des retraites du bois de plus en plus rapides. Nous utilisons dans nos fabrications uniquement des bois d'épicéa scandinave (Finlande et Suède) séchés entre 14 et 18% d'humidité, ce qui constitue la norme en bois de menuiserie. Ces bois, sortis de leur environnement d'origine (pays froids), ont besoin d'un temps plus ou moins long d'adaptation à leur nouveau lieu d'installation. Généralement, deux étés et deux hivers permettent une meilleure stabilisation du bois avec des retraites ou gonflements moins importants.

Malgré l'utilisation de bois secs, il est fréquent de constater des retraites importants avec quelque fois des espaces entre certaines frises. Ce phénomène est indépendant de notre volonté, et il faudra, une fois les panneaux installés et lasurés, procéder parfois à plusieurs opérations de répartition (voir procédé ci-dessous) pour supprimer ces espaces.

Nous connaissons bien sûr parfaitement ce phénomène. C'est pourquoi, pour y pallier, nos panneaux sont conçus de façon à laisser coulisser librement les frises dans la structure, et l'intégration de joints de dilatation en caoutchouc dans les rainures est prévu pour assurer une bonne répartition des frises lors des différentes phases de retrait ou d'élargissement en cas de reprise d'humidité. Malheureusement tous les bois ne réagissent pas de la même façon, car chaque arbre bien sûr est différent, et le retrait se traduit de plusieurs manières, retrait toujours sur la largeur de la planche, et bien souvent aussi en déformation, soit concave ou convexe, ce qui peut empêcher la bonne répartition des frises dans le cadre métallique. Si une ouverture se produit entre des frises (1), il est donc probable qu'une ou plusieurs frises déformées coulissent mal et soient à l'origine du problème.

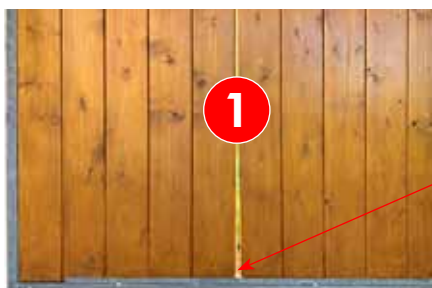
L'autre cause la plus fréquente est un ajourage provoqué par le collage des frises entre elles par la lasure.

Pour remédier à ces problèmes, la seule solution consiste à refaire la répartition des frises à espace égal à l'aide d'un outil plat, fin et large mais fort de fer, comme un ciseau à bois (2-3). Si malgré la répartition entre les frises un ajourage devait persister, il faudrait remplacer la dernière frise par une frise plus large (4-5). Alors, nous contacter.

### Quelques conseils pour limiter ces problèmes :

- En cas de stockage prolongé avant montage, disposer les panneaux bois debout et frises verticales à l'abri des intempéries.
- Contrôler l'homogénéité des espaces entre frises (3mm environ en sortie de fabrication) avant l'application de la lasure.
- Eviter les coulures de lasure entre la languette et la rainure.
- Ne pas peindre les panneaux avec des peintures opacifiantes.
- Ne pas fixer d'objets (étagères, tuyauteries, gaines électriques, etc.) directement sur les frises afin de les laisser libres pour une bonne répartition naturelle lors de la dilatation.

### ESPACES ENTRE FRISES



Ajourage.



Répartir les frises l'une après l'autre à espace égal en commençant par la plus proche de l'ajourage.

### REPLACEMENT DE FRISE



Enlever les vis de la dernière frise situées à l'extérieur en haut et en bas.



Remplacer la frise depuis l'intérieur et procéder à une nouvelle répartition.