

Notice de montage ref **940339**

Chenil CPRS "type C duo" 15,00 m x 3,00 m
Toiture monopan isolée double peau - Gouttière



Nom du Client : _____

N° de Commande : _____

Nom du préparateur : Date :

OBSERVATIONS

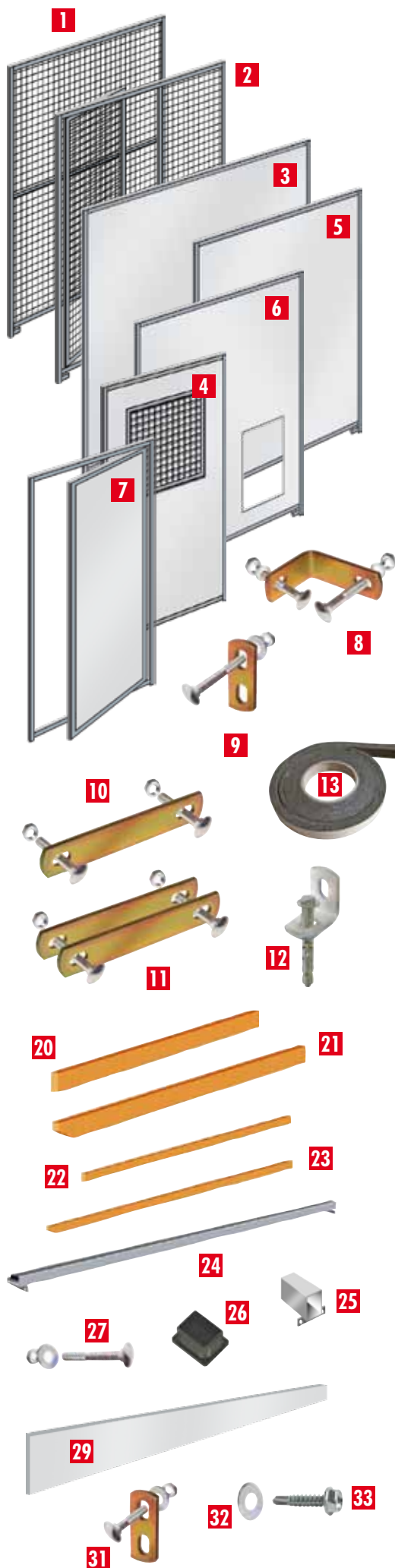
.....

.....

.....

NECESSAIRE DE MONTAGE (non fourni) : Clés de 7, 8, 13 et 17, perceuse/visseuse avec tête cruciforme, têtes 6 pans de 8 et 10, forets de 3,5, de 6, de 8,5 et de 10 mm, marteau et foret à béton de 10 mm, meule à disque. Cartouche de silicone transparent.

Nomenclature des pièces



PANNEAUX & FIXATIONS

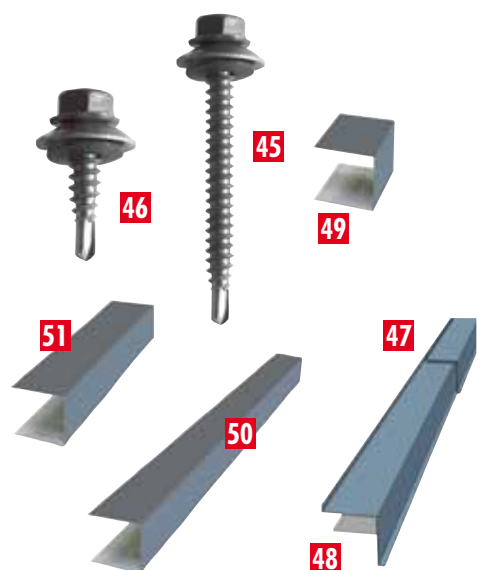
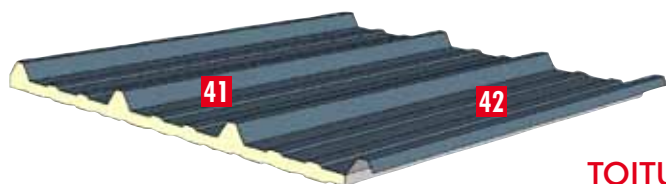
		Qté	OK	Reliq*
1	939877	Cadre grillage 1,50 m - Hauteur 2,00 m	10	<input type="checkbox"/>
2	939875	Cadre grillage 1,50 m, porte serrure standard, H. 2,00 m	2	<input type="checkbox"/>
2	939875	Cadre grillage 1,50 m, porte serrure barillet, H. 2,00 m	2	<input type="checkbox"/>
3	939868	Panneau CPRS 2,00 m - Hauteur 2,00 m	1	<input type="checkbox"/>
3	939868	Panneau surélevé CPRS 2,00 m - Hauteur 2,00 m	2	<input type="checkbox"/>
4	939866	Panneau CPRS 1,00 m, fenêtre - Hauteur 2,00 m	3	<input type="checkbox"/>
5	939867	Panneau CPRS 1,50 m - Hauteur 2,00 m	6	<input type="checkbox"/>
5	939867	Panneau surélevé CPRS 1,50 m - Hauteur 2,00 m	6	<input type="checkbox"/>
6	939867	Panneau CPRS 1,50 m, trappe - Hauteur 2,00 m	2	<input type="checkbox"/>
7	939865	Panneau CPRS 1,00 m, porte - Hauteur 2,00 m	3	<input type="checkbox"/>
8	940810	Equerre d'assemblage panneaux	56	<input type="checkbox"/>
9	940820	Patte de fixation chevrons	42	<input type="checkbox"/>
10	940806	Plaques de raccordement simple	7	<input type="checkbox"/>
11	940805	Plaques de raccordement double	15	<input type="checkbox"/>
12	940811	Equerre et cheville métal pour fixation sur sol dur	31	<input type="checkbox"/>
13	006024	Joint adhésif d'étanchéité pour local technique	10 m	<input type="checkbox"/>

CHARPENTE

		Qté	OK	Reliq*
20	940874	Chevron avant, longueur 1,50 m, traité autoclave	4	<input type="checkbox"/>
21	940873	Chevron avant, longueur 1,70 m, traité autoclave	2	<input type="checkbox"/>
20	940872	Chevron avant, longueur 2,00 m, traité autoclave	3	<input type="checkbox"/>
22	940879	Chevron arrière, longueur 1,50 m, traité autoclave	4	<input type="checkbox"/>
23	940878	Chevron arrière, longueur 1,70 m, traité autoclave	2	<input type="checkbox"/>
22	940877	Chevron arrière, longueur 2,00 m, traité autoclave	3	<input type="checkbox"/>
24	940888	Traverse support toiture 1,50 m	2	<input type="checkbox"/>
24	940882	Traverse support toiture 2,00 m	3	<input type="checkbox"/>
24	940884	Traverse support toiture 3,00 m	2	<input type="checkbox"/>
25	940881	Embout de traverse débordant	2	<input type="checkbox"/>
26	990025	Bouchon de traverse 80 x 40 mm	2	<input type="checkbox"/>
27	941105	Boulon de fixation traverse et embout 10 x 55 mm	16	<input type="checkbox"/>
29	939861	Fermeture latérale CPRS - Longueur 1,50 m	8	<input type="checkbox"/>
31	940818	Patte de fixation fermeture latérale	16	<input type="checkbox"/>
32	941011	Rondelle zinguée 6x25	16	<input type="checkbox"/>
33	003087	Vis autotaraudeuse 6,3x25 pour patte (31)	16	<input type="checkbox"/>

*Reliquat : Les articles manquants vous seront expédiés dans les meilleurs délais

Nomenclature des pièces



TOITURE

		Qté	OK	Reliq*
41	940864	Bac acier laqué isolé double peau toiture 3,30 x 1,00 m	15	<input type="checkbox"/>
42	940864	Bac acier laqué isolé double peau toiture 3,30 x 0,42 m	1	<input type="checkbox"/>
45	941154	Vis de toiture autoforeuse 4,9 x 75 mm avec joint	186	<input type="checkbox"/>
46	941157	Vis couture autoforeuse 4,8 x 20 mm	115	<input type="checkbox"/>
48	940843	Closoir laqué 2,00 m	7	<input type="checkbox"/>
47	940841	Closoir laqué 1,50 m	1	<input type="checkbox"/>
49	940775	Raccord cache tôle - Hauteur 70 mm	9	<input type="checkbox"/>
50	940779	Cache tôle 2,00 m - Hauteur 70 mm	9	<input type="checkbox"/>
51	940778	Cache tôle 1,50 m - Hauteur 70 mm	3	<input type="checkbox"/>



GOUTTIERE

		Qté	OK	Reliq*
56	930650	Gouttière fermée à droite 2,00 m, avec trou naissance	1	<input type="checkbox"/>
57	930650	Gouttière fermée à gauche 2,00 m, avec trou naissance	1	<input type="checkbox"/>
58	930650	Gouttière ouverte 1,50 m, sans trou	1	<input type="checkbox"/>
58	930650	Gouttière ouverte 2,00 m, sans trou	5	<input type="checkbox"/>
59	930648	Raccord gouttière	7	<input type="checkbox"/>
60	007021	Clou	30	<input type="checkbox"/>
61	007016	Naissance plastique	2	<input type="checkbox"/>
62	007015	Collier PVC de fixation descente Ø 80 mm	4	<input type="checkbox"/>
63	003253	Vis autoforeuse 4,8 x 25 mm	4	<input type="checkbox"/>
64	007019	Tuyau de descente PVC Ø 80 mm - Longueur 2,00 m	2	<input type="checkbox"/>
65	007017	Coude PVC pour tuyau de descente Ø 80 mm F/F	4	<input type="checkbox"/>
66	006019	Joint Acryl 20 x 1,5 mm	16 m	<input type="checkbox"/>

*Reliquat : Les articles manquants vous seront expédiés dans les meilleurs délais

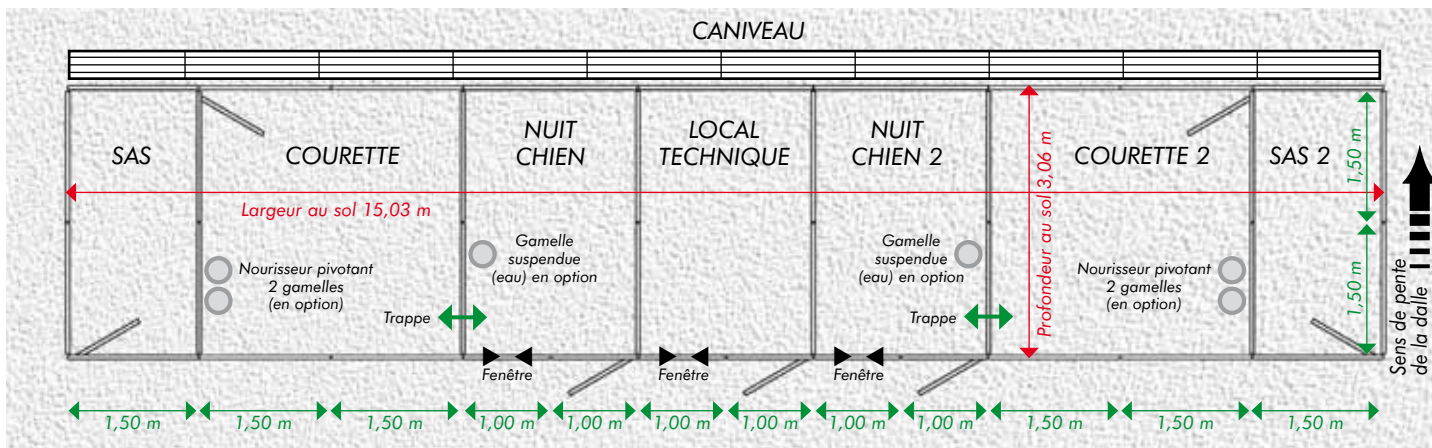
Nomenclature des pièces



		Qté	OK	Reliq*
TRAPPE				
70	931000	Chassis	2	<input type="checkbox"/>
70	930004	Fermeture coulissante CPRS	2	<input type="checkbox"/>
71	003046	Vis pour chassis et accroche poignée 4x20	22	<input type="checkbox"/>
72	940866	Abattant souple	2	<input type="checkbox"/>
73	003046	Vis de fixation de l'abattant 4x20	6	<input type="checkbox"/>
74	941001	Rondelle zinguée 6 mm	6	<input type="checkbox"/>
79	940819	Accroche poignée	2	<input type="checkbox"/>
	000706	Kit de fixation trappe	2	<input type="checkbox"/>
76		<i>Poulie orientable</i>	2	
77		<i>Boulon pour poulie orientable 5x30 + rondelle</i>	4	
78		<i>Poulie fixe</i>	2	
80		<i>Vis pour poulie fixe</i>	4	
81		<i>Poignée d'ouverture de trappe</i>	2	
82		<i>Câble de trappe</i>	2	
83		<i>Serre câble</i>	4	
VOLET				
85	940917	Volet plexiglas	3	<input type="checkbox"/>
	000707	Kit de fixation volet	3	<input type="checkbox"/>
86		<i>Charnière droite</i>	3	
87		<i>Charnière gauche</i>	3	
88		<i>Vis pour charnières</i>	12	
89		<i>Loquet de fermeture volet</i>	3	
90		<i>Boulons de fixation volet</i>	6	
SERRURES				
91	002137	Poignée avec platine	8	<input type="checkbox"/>
92	002031	Fourreau nylon	5	<input type="checkbox"/>
93	002140	Carré 60 mm	2	<input type="checkbox"/>
93	002141	Carré 80 mm	3	<input type="checkbox"/>
94	002139	Barillet simple + 2 clés	3	<input type="checkbox"/>
95	002135	Barillet avec bouton d'ouverture + 2 clés	2	<input type="checkbox"/>
96		Vis de fixation du barillet 5x40, tête fraisée	5	<input type="checkbox"/>
97		Vis fixation poignée 6x50 + rondelle + écrou frein 6 mm	4	<input type="checkbox"/>
BUTEE DE PORTE				
	000711	Kit de butée de porte	3	<input type="checkbox"/>
98		<i>Boulon 6x40 avec rondelle</i>	6	
99		<i>Câble</i>	3	

*Reliquat : Les articles manquants vous seront expédiés dans les meilleurs délais

1 Chenil
vu de dessus



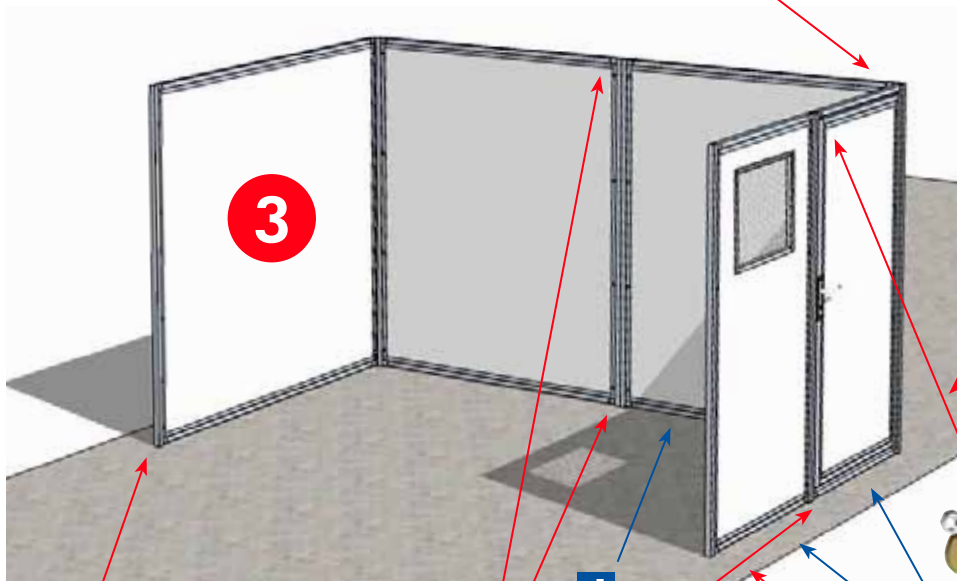
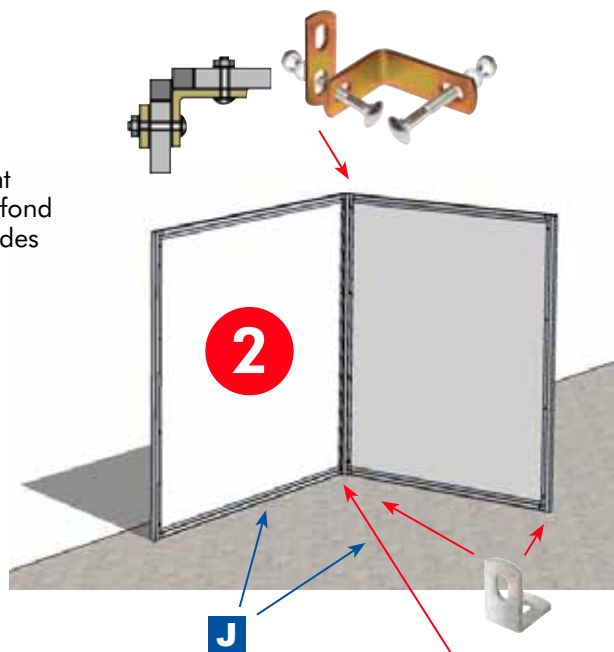
Joint adhésif d'étanchéité à poser sur le chant inférieur des **panneaux du local technique** avant leur mise en place.

DEBUT DE LA POSE

Installer les panneaux en débutant par un angle droit, panneaux de fond surélevés du sol pour évacuation des eaux de lavage vers le caniveau.

ATTENTION

Les équerres d'assemblage se positionnent à l'intérieur du chenil. Le bout le plus long des équerres se fixe toujours sur les panneaux latéraux.

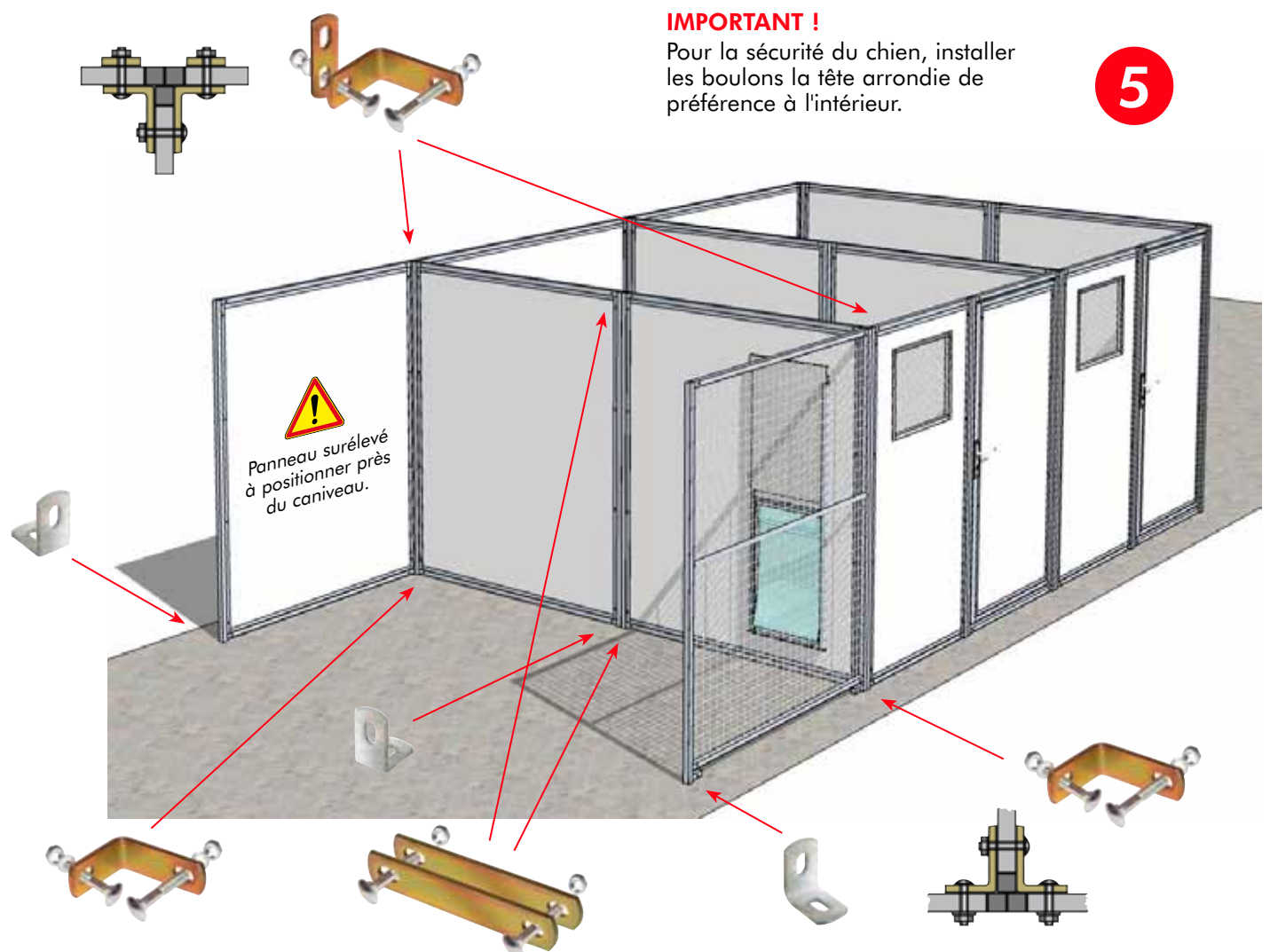
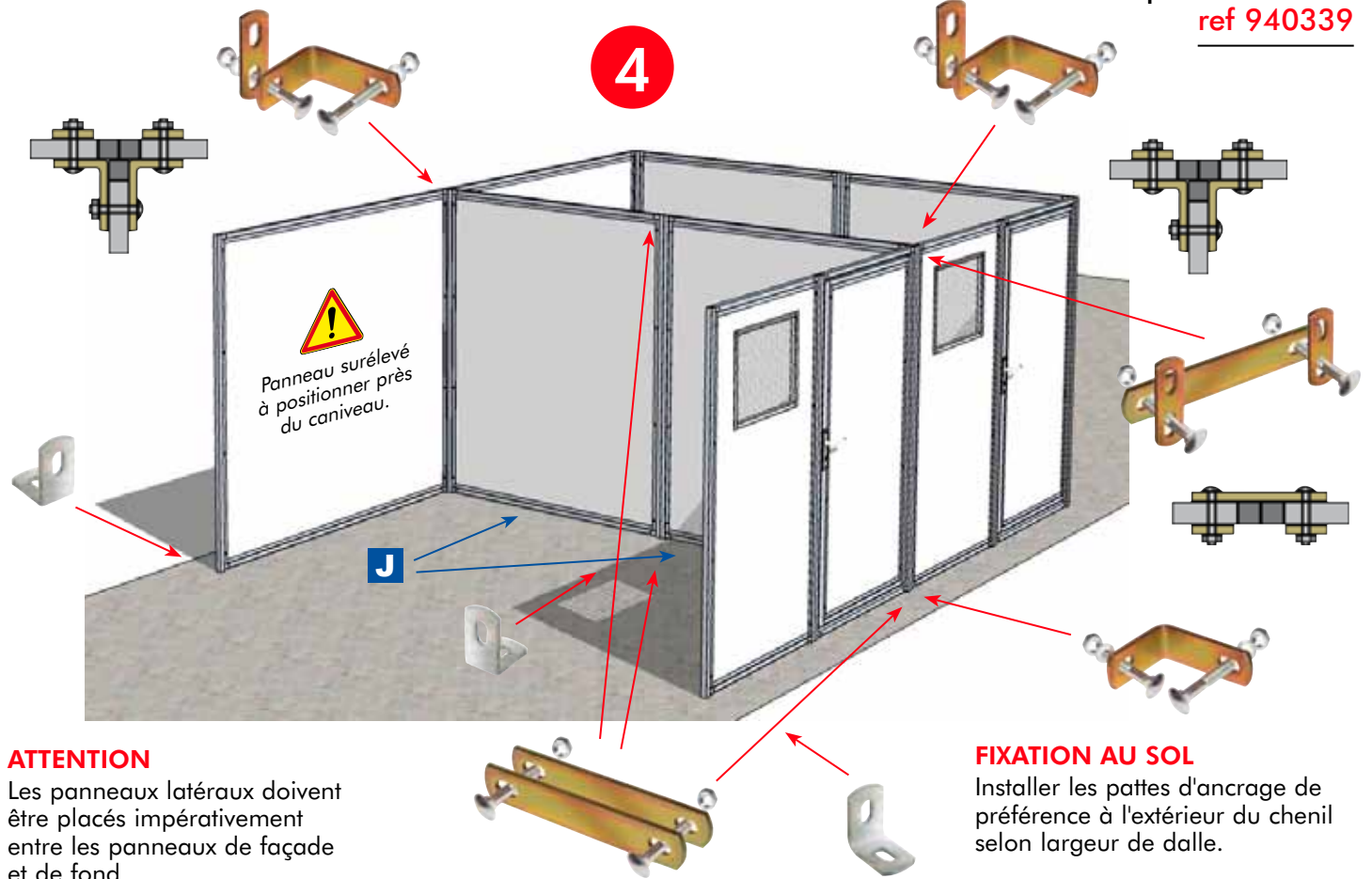


FIXATION AU SOL

Pour la sécurité du chien, installer les pattes d'ancrage de préférence à l'extérieur du chenil.

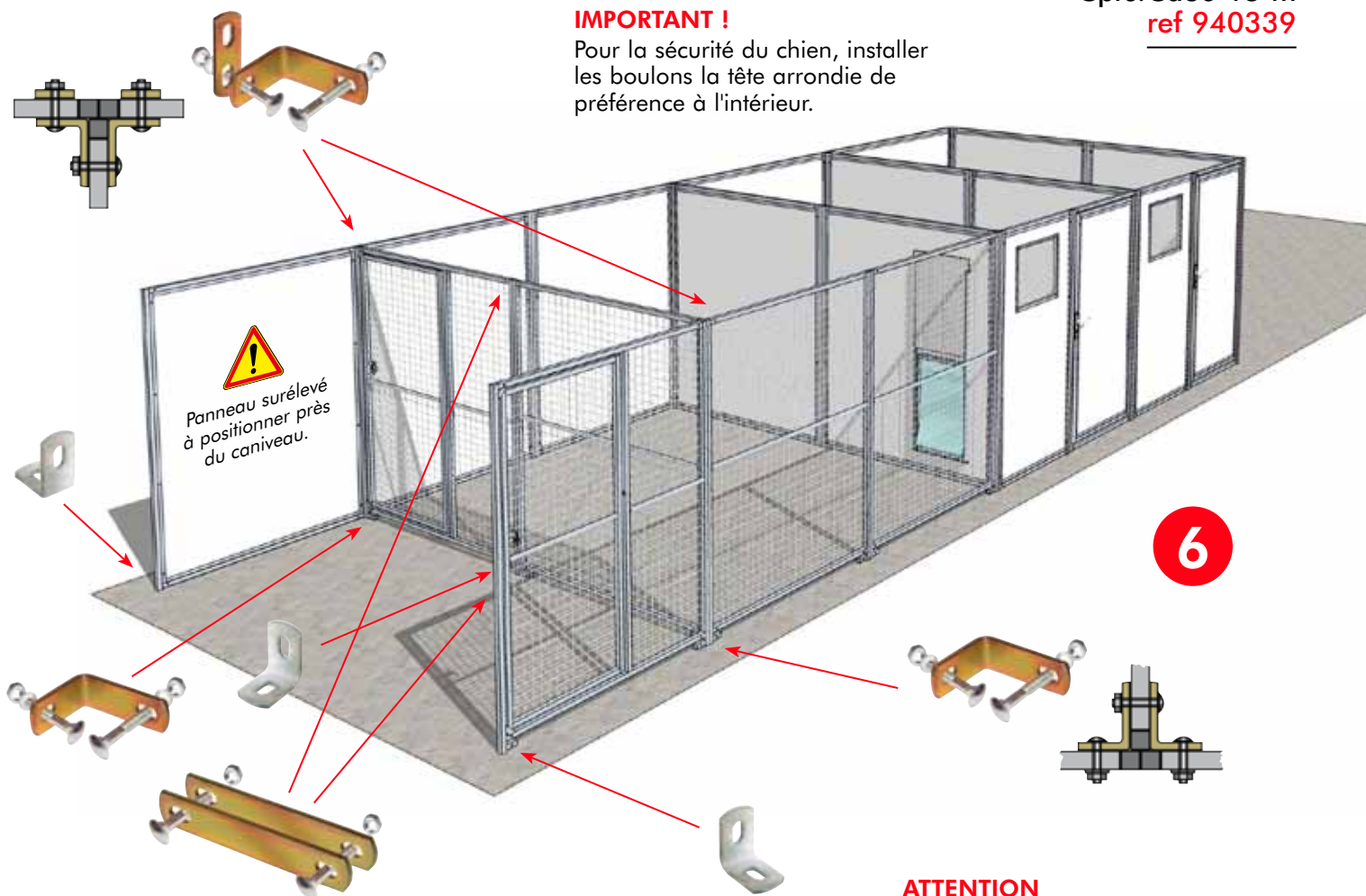
ATTENTION

Les panneaux latéraux doivent être placés impérativement entre les panneaux de façade et de fond.



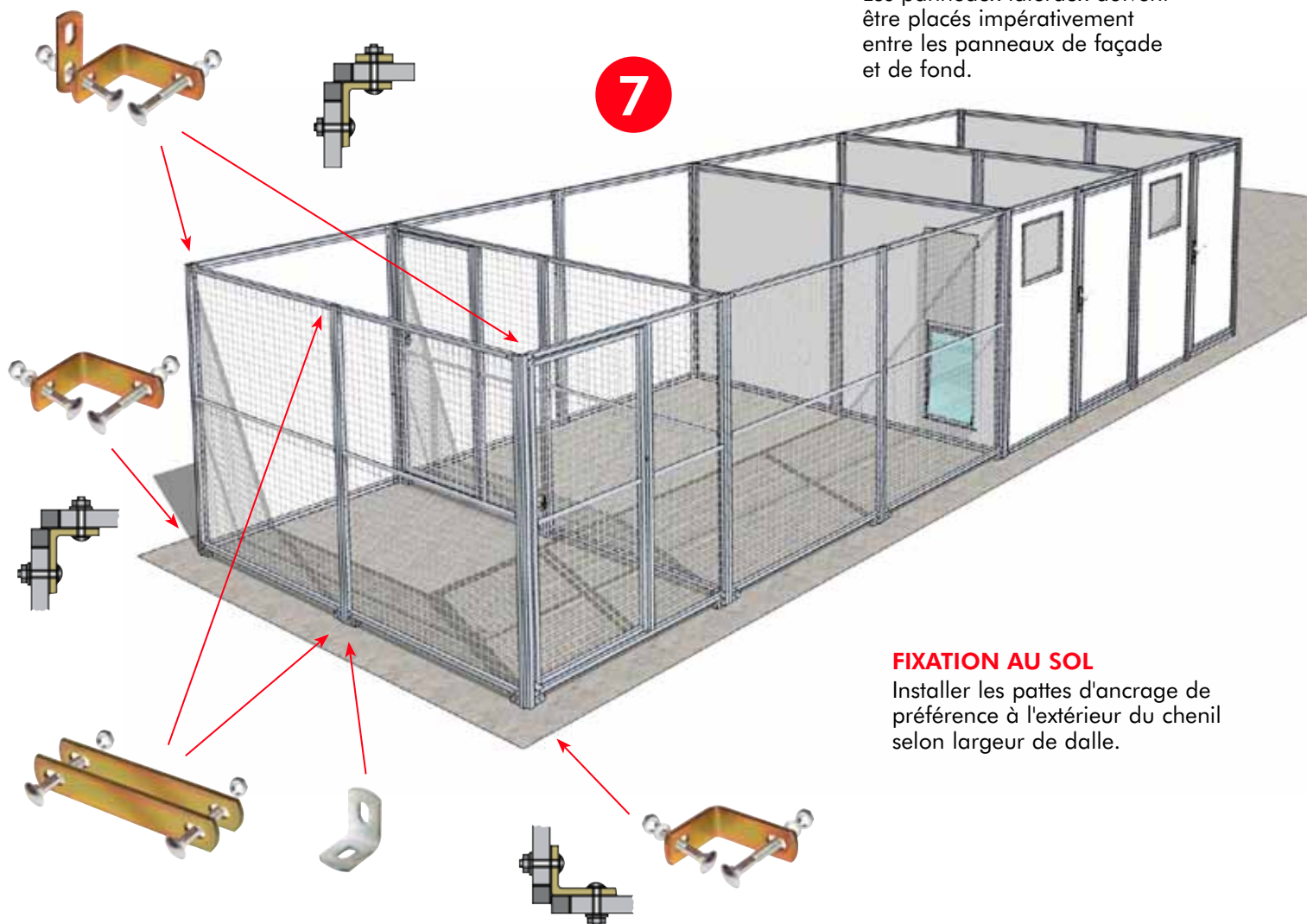
IMPORTANT !

Pour la sécurité du chien, installer les boulons la tête arrondie de préférence à l'intérieur.



ATTENTION

Les panneaux latéraux doivent être placés impérativement entre les panneaux de façade et de fond.



FIXATION AU SOL

Installer les pattes d'ancrage de préférence à l'extérieur du chenil selon largeur de dalle.

8

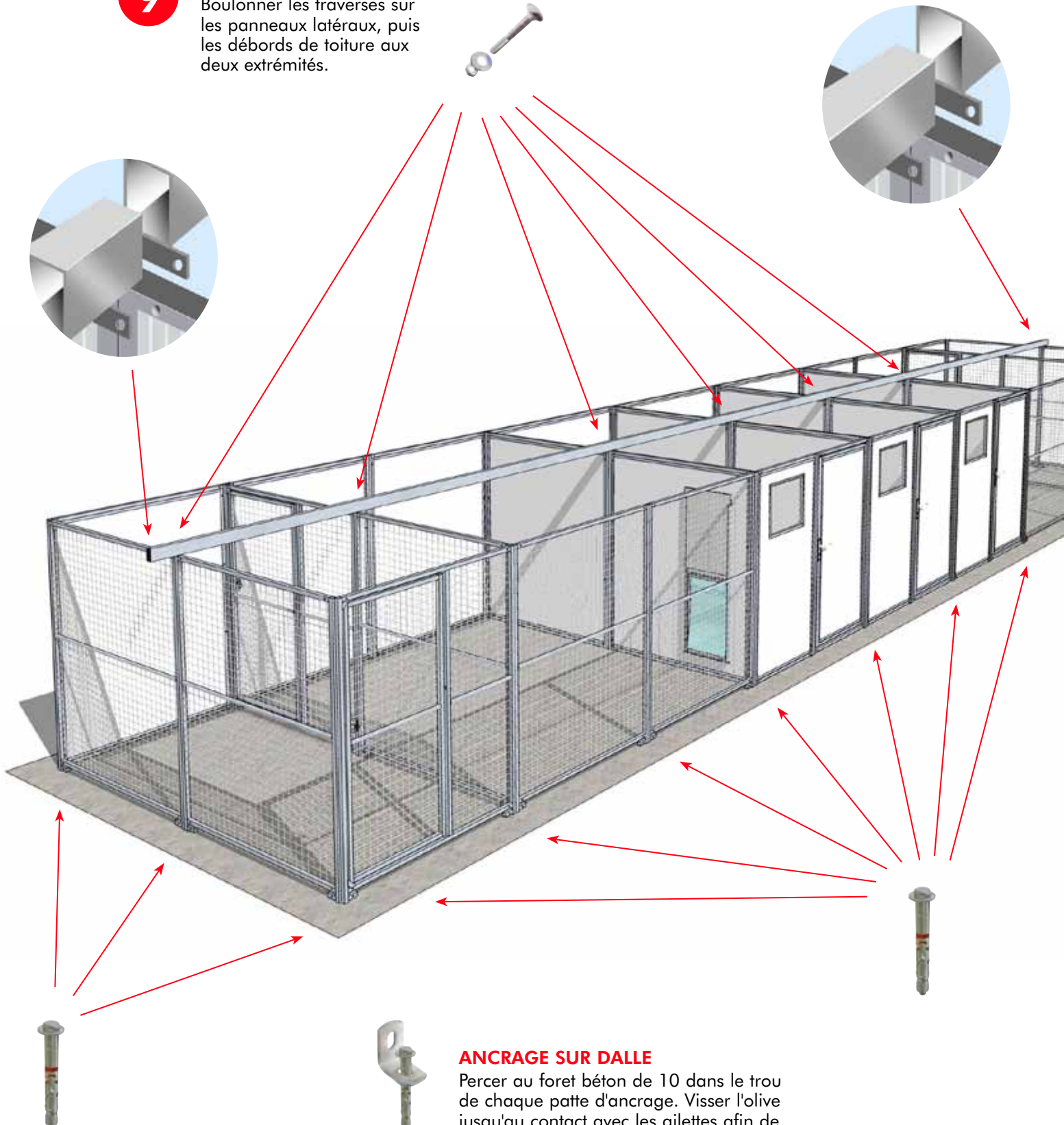
Procédez au montage à l'identique du deuxième chenil inversé depuis le local technique.

CONSEIL

Ne serrer la boulonnerie définitivement qu'après la phase de montage n°11.

9

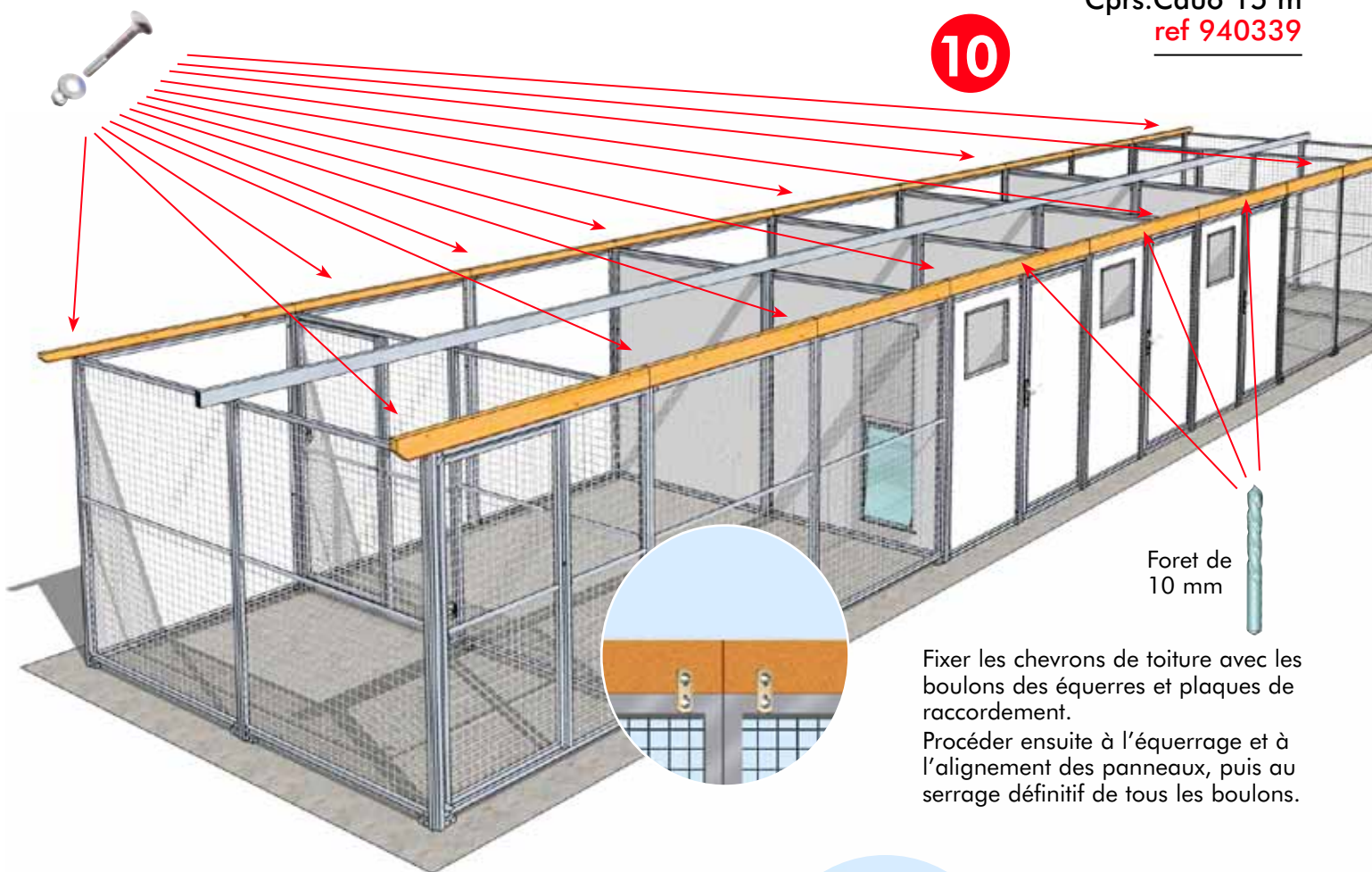
Boulonner les traverses sur les panneaux latéraux, puis les débords de toiture aux deux extrémités.



ANCORAGE SUR DALLE

Percer au foret béton de 10 dans le trou de chaque patte d'ancrage. Visser l'olive jusqu'au contact avec les ailettes afin de permettre l'amorçage de leur écartement.

10



Foret de
10 mm

Fixer les chevrons de toiture avec les
boulons des équerres et plaques de
raccordement.

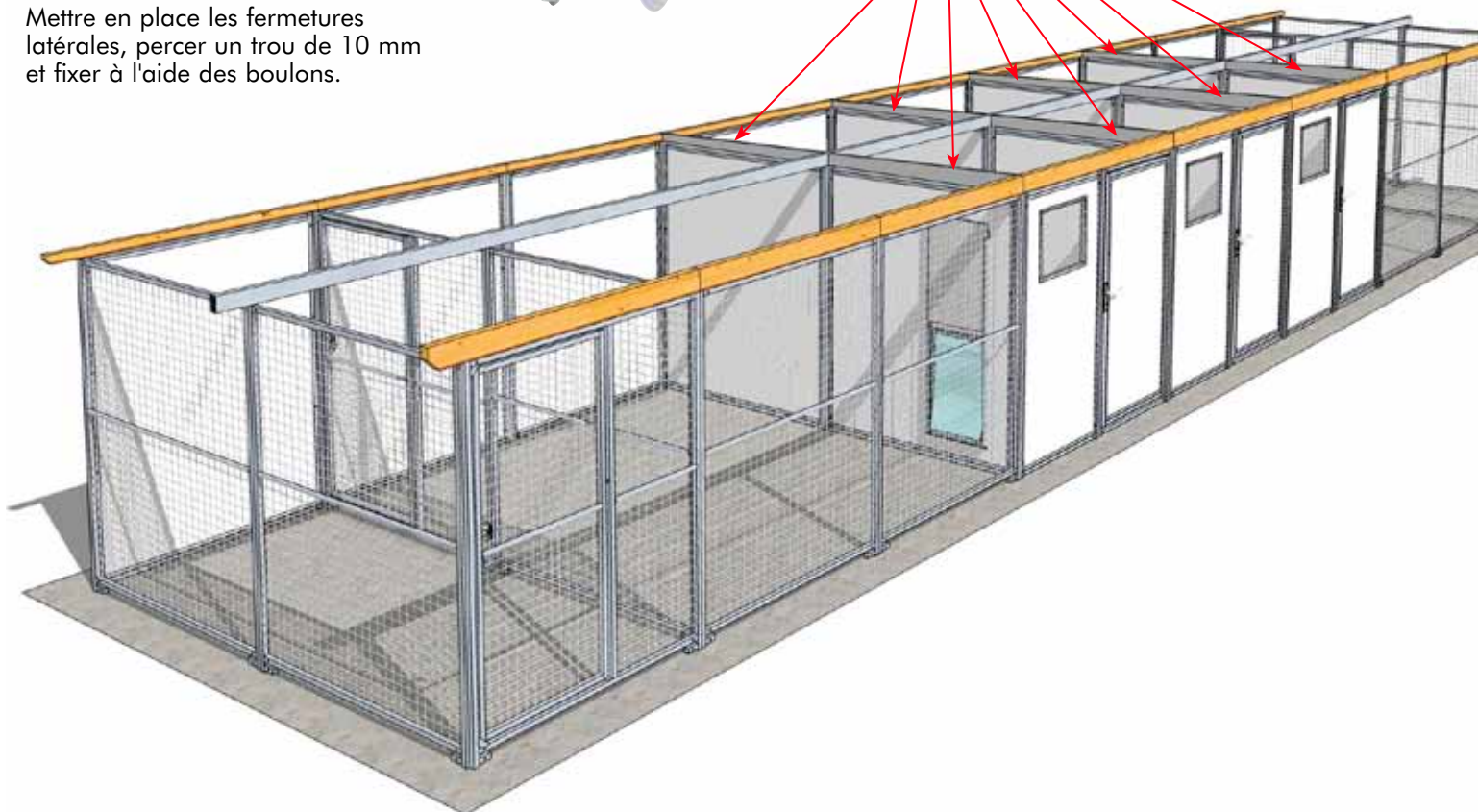
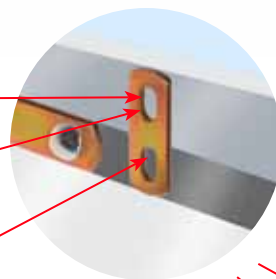
Procéder ensuite à l'équerrage et à
l'alignement des panneaux, puis au
serrage définitif de tous les boulons.

11



Poser les fixations des fermetures
latérales à l'aide des vis autoforeuses
sur le cadre du panneau.

Mettre en place les fermetures
latérales, percer un trou de 10 mm
et fixer à l'aide des boulons.



12

Avant de fixer la toiture, procédez à la pose de la gouttière
(voir détail en fin de notice)

13

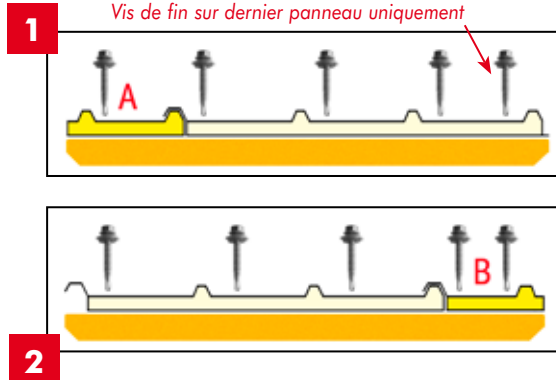
TOITURE

Enlever le film de protection des panneaux ainsi que les bandes polystyrène de transport.



ATTENTION !

Si le profil du morceau de panneau fourni est de type "recouvert" (A), le placer en début de pose (1).
Si le profil du morceau de panneau fourni est de type "recouvrant" (B), le placer en fin de pose (2).



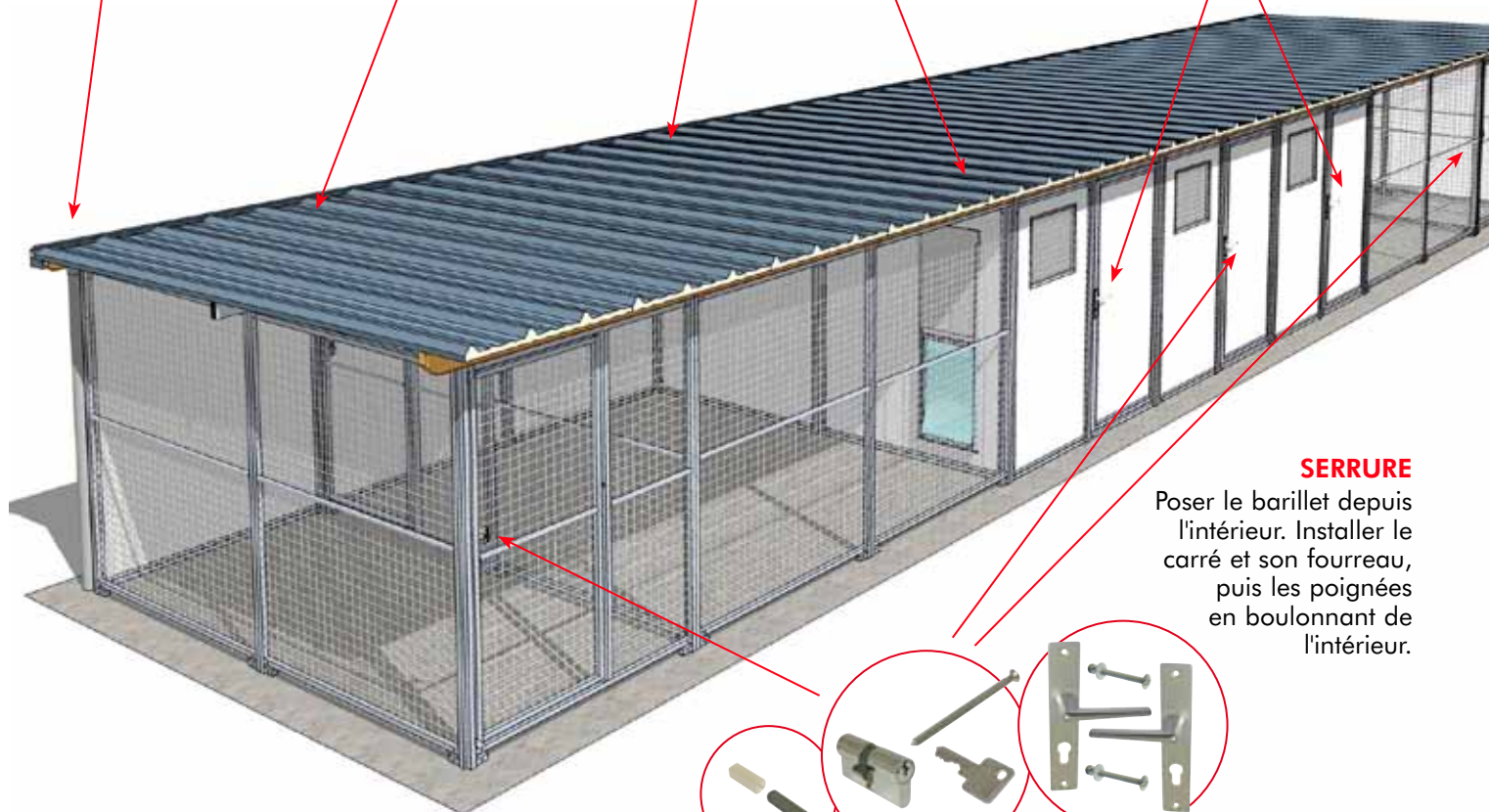
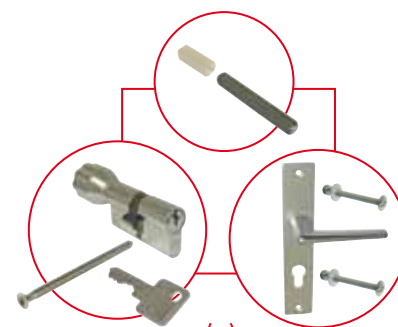
Installer les tôles en les superposant et laisser dépasser 2 à 3 cm à l'arrière au-dessus de la gouttière.



Percer les tôles sur la partie plate aux emplacements selon croquis avec un foret de 3,5 mm jusqu'au début des chevrons. Visser jusqu'au contact de la tôle sans forcer le serrage.

SERRURE
Poser le barillet depuis l'intérieur. Installer le carré et son fourreau, puis la poignée en boulonnant de l'intérieur.

Percer les tôles sur la partie plate aux emplacements selon croquis ainsi que le haut de la traverse avec un foret de 3,5 mm. Visser jusqu'au contact de la tôle sans forcer le serrage.



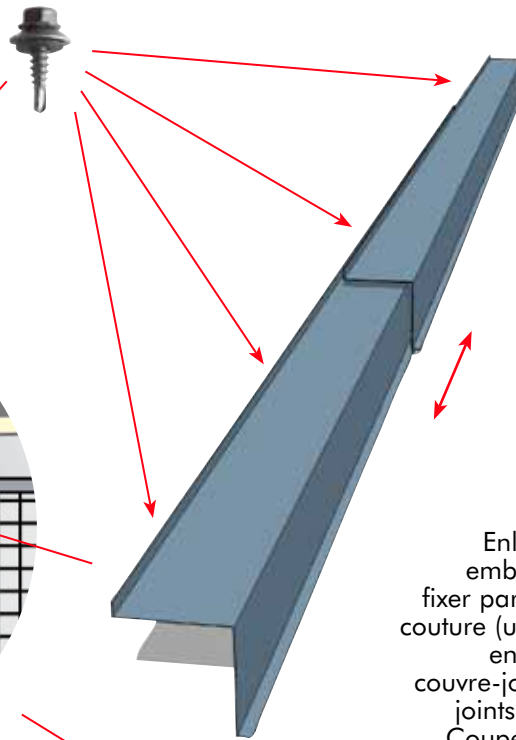
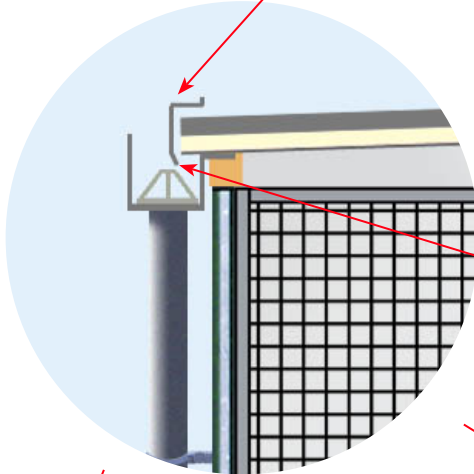
SERRURE
Poser le barillet depuis l'intérieur. Installer le carré et son fourreau, puis les poignées en boulonnant de l'intérieur.



14

CLOSOIRS

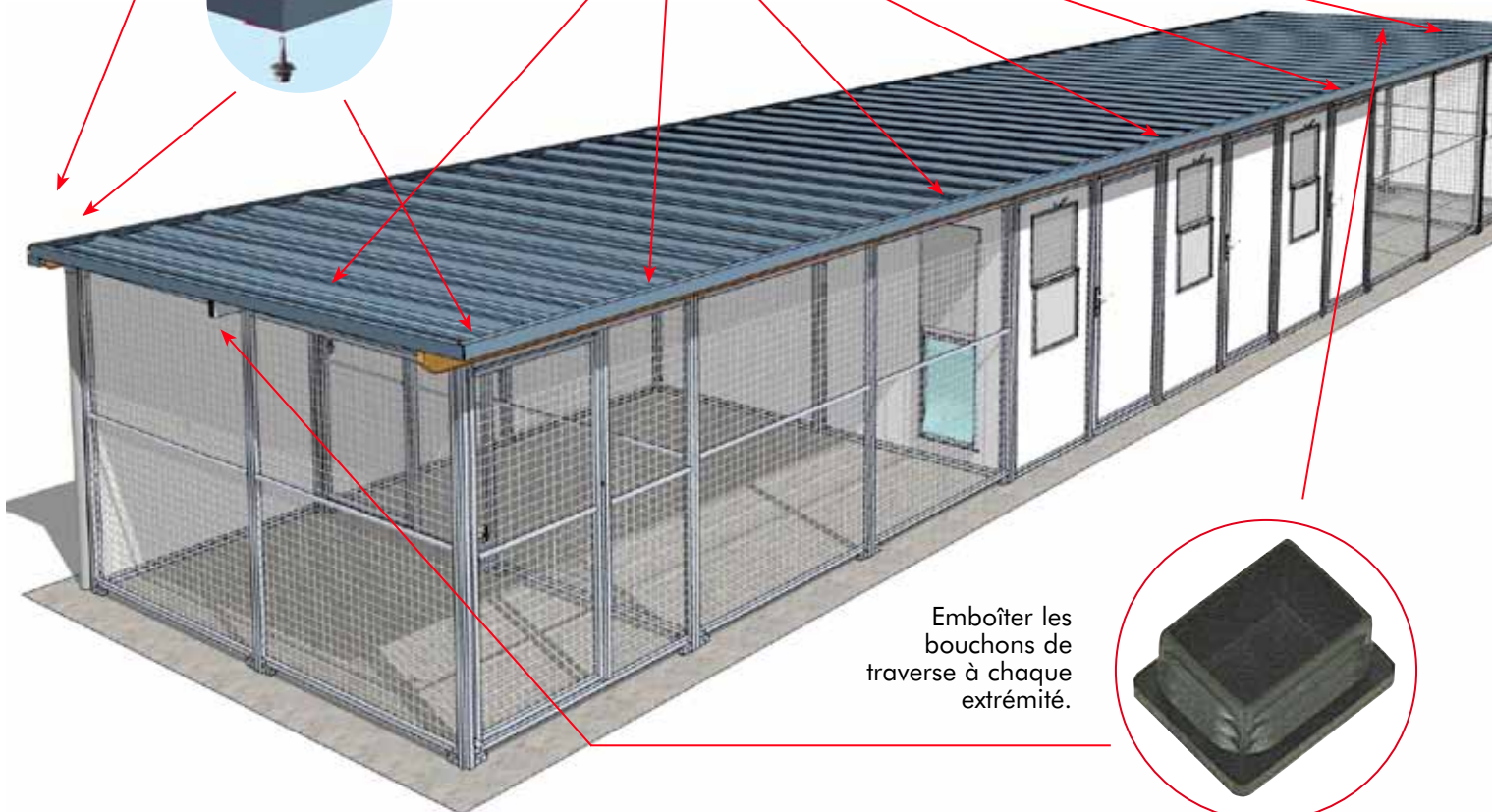
Poser les closoirs en les chevauchant légèrement à l'aide des vis couture autoforeuses fournies, en utilisant une visseuse (une vis au sommet de chaque onde). Laisser un espace minimum de 1,5 cm entre la mousse et les closoirs pour permettre l'écoulement.



15

CACHE TOLES

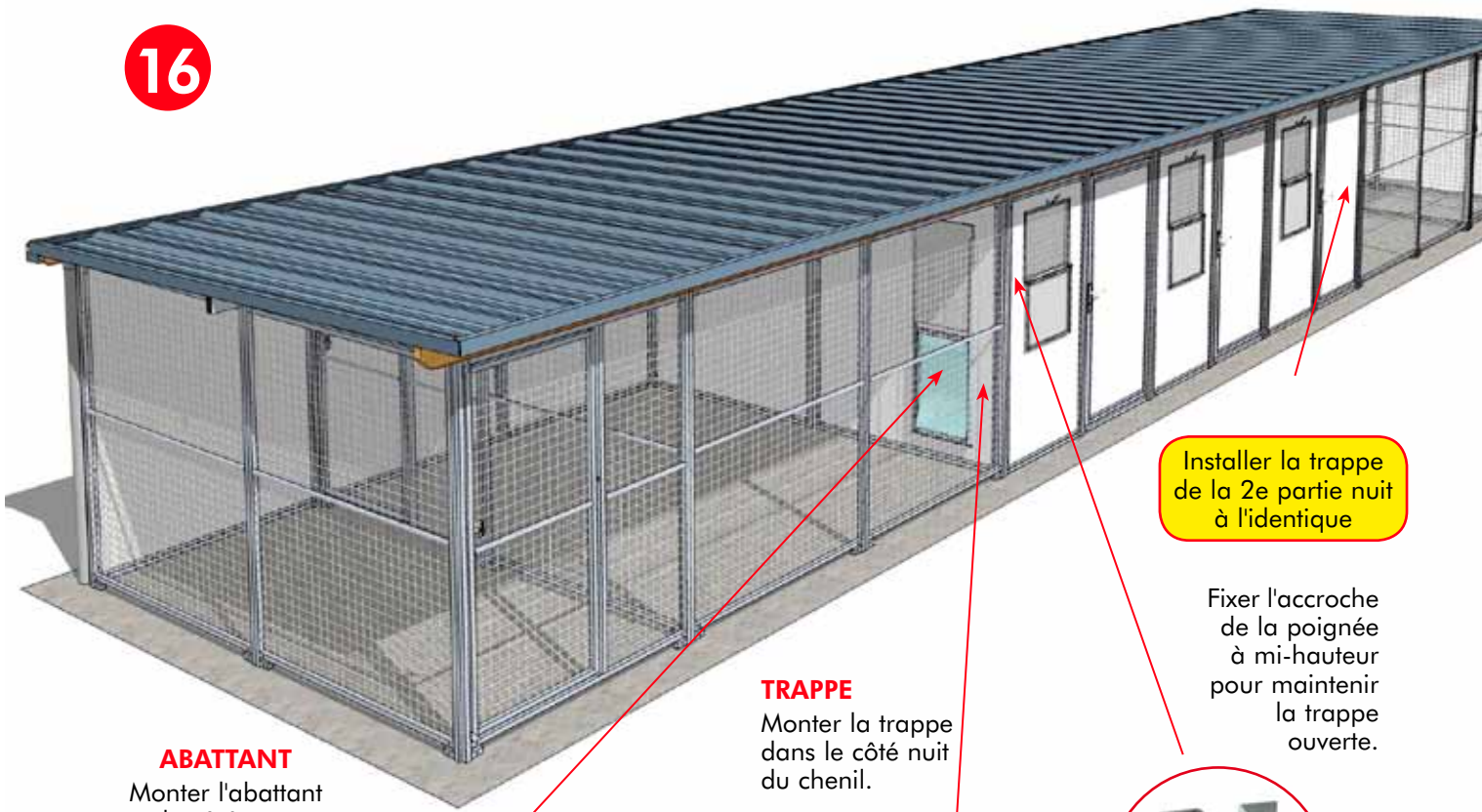
Enlever le film de protection, emboîter les cache-tôles et les fixer par le dessous à l'aide de vis couture (une vis par mètre environ), en laissant la place pour les couvre-joints. Emboîter les couvre-joints et les fixer selon schéma. Couper l'excédent si nécessaire.



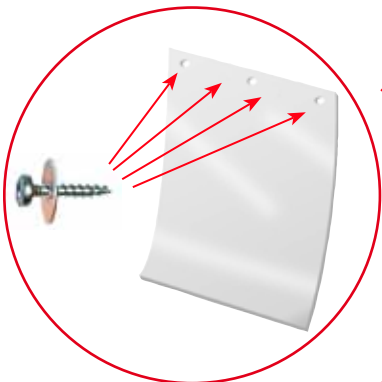
Emboîter les bouchons de traverse à chaque extrémité.



16

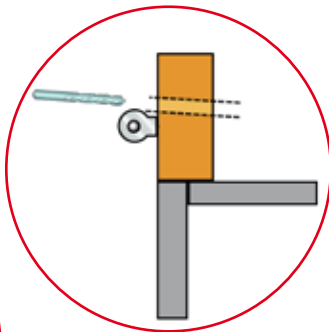


ABATTANT
Monter l'abattant
souple côté courette.



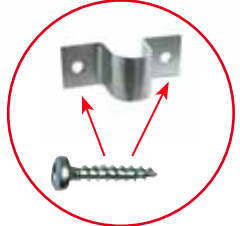
TRAPPE
Monter la trappe
dans le côté nuit
du chenil.

Percer le chevron
en biais avec un foret
de 6 mm pour le
passage du câble.

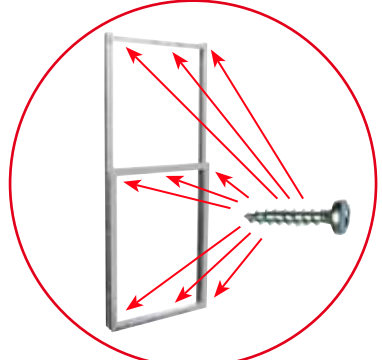


Installer la trappe
de la 2e partie nuit
à l'identique

Fixer l'accroche
de la poignée
à mi-hauteur
pour maintenir
la trappe
ouverte.

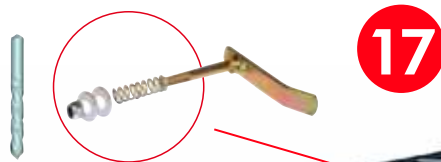


Percer deux trous en
haut du panneau
avec un foret
de 6 mm pour fixer
la poulie avec les
boulons.



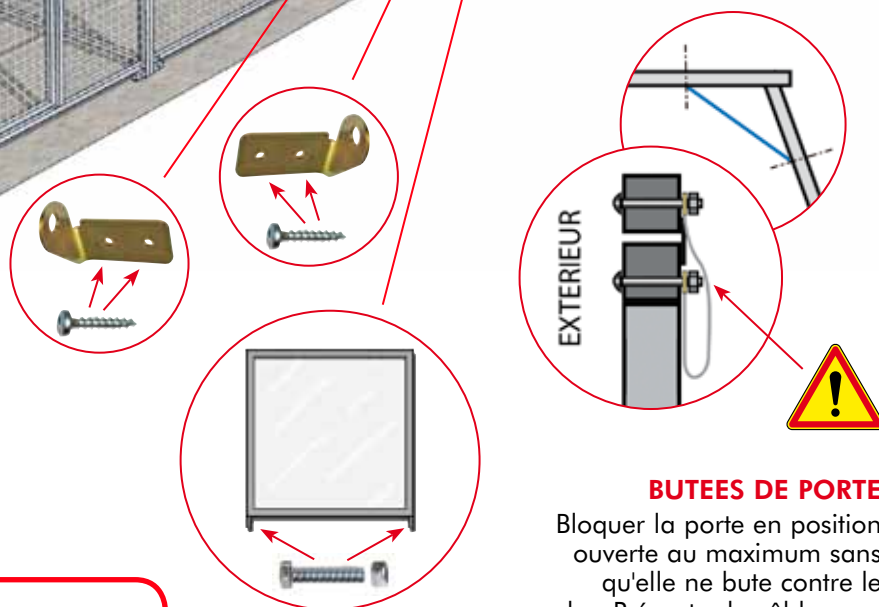
LOQUETS

Percer un trou au dessus des fenêtres au centre, à 2 cm environ, avec un foret de 8,5 mm. Installer les loquets en respectant l'ordre de montage des pièces (le panneau entre les deux rondelles).



VOLETS

Fixer les charnières en respectant le sens de pause gauche/droite (idem photo) sous la fenêtre, en butée du cadre. L'espace entre charnières doit correspondre à la largeur du volet + 2 mm de jeu. Accrocher le volet avec les boulons à écrou frein.



18 FINITIONS de fin de montage (à la charge du monteur)

- Ebaïvrer et éliminer les pointes éventuelles de galva sur le grillage.
- Effectuer les retouches de galva avec du zinc à froid* sur d'éventuelles zones non protégées ou disgracieuses.
- Effectuer les raccords entre panneaux pleins en cas d'espaces trop importants à l'aide de silicone* ou par pose de vis autoperceuses dans les tubes aux angles.
- Ajuster les serrures et butées de porte.
- Libérer éventuellement (selon souhait du client) un passage de mains plus important dans les portes grillagées pour faciliter la manipulation du verrou de l'intérieur à l'aide d'une meule, tout en veillant à ce que le chien ne puisse pas y passer le museau, limer les angles tranchants et effectuer les retouches de galva.
- Balayer et évacuer les copeaux de perçage sur la toiture et dans les gouttières.
- Balayer l'intérieur des courettes ainsi que la poussière de perçage.
- Nettoyer les panneaux CPRS à l'aide d'un chiffon humide.
- Evacuer l'ensemble des débris d'emballage et de coupes.
- Installer les gamelles dans les supports et régler éventuellement le système de blocage de gamelles en écartant légèrement les taquets.

*Zinc à froid et silicone non fourni.

Montage identique pour les autres volets et portes.

BUTEES DE PORTE

Bloquer la porte en position ouverte au maximum sans qu'elle ne bute contre le cadre. Présenter le câble pour déterminer l'emplacement des trous de perçage. Percer les tubes de part en part avec un foret de 6 mm. **ATTENTION** : décentrer le perçage sur le tube de la porte afin d'éviter le couvre-joint métallique lors de la fermeture.

INFORMATIONS

Des traces de poudre blanche peuvent être visibles ou apparaître sur les cadres des panneaux galvanisés et donnent un aspect parfois peu esthétique. Ceci est un phénomène tout à fait normal appelé "rouille blanche" provoqué par l'oxydation naturelle du zinc en fonction des conditions climatiques à la sortie du bain de galvanisation. Ces traces disparaîtront assez rapidement avec le temps et n'altèrent en rien la qualité de la galvanisation. Des paillettes de galva peuvent également être constatées sur les mailles du grillage. Ces résidus de galvanisation se détacheront avec le temps. Malgré nos contrôles, quelques fines pointes de galva peuvent parfois subsister sur les mailles du grillage. Elles peuvent être supprimées facilement avec une lime ou cassées avec un objet métallique. Certains panneaux peuvent présenter un profil légèrement bombé. Ce phénomène est malheureusement incontrôlable. Il se produit lors de l'immersion dans le bain de galva à 450°.

MONTAGE DE LA GOUTTIÈRE

- Enlever le film de protection sur chaque morceau de gouttière et sur le(s) raccord(s).
- Réglage de la longueur : la gouttière est composée de plusieurs morceaux reliés entre eux par un raccord coulissant permettant de l'ajuster à la toiture avec un débord de +2 cm de chaque côté du toit. L'assemblage de la gouttière s'effectue morceau après morceau sur le chenil.
- Positionner le morceau comportant le trou de la naissance (1) sur le panneau arrière avec un débord de 2 cm et maintenir en place à l'aide des clous fournis.
- Emboîter le raccord (3) sur le morceau (1).
- Emboîter le morceau suivant dans le raccord (3) sans aller en butée, maintenir avec une pince ou un serre-joint.
- Répétez l'opération avec le nombre de morceaux de gouttière restants.
- Ajuster l'ensemble de la gouttière à la longueur de la toiture avec un dépassement de 2 cm environ.
- Fixer la gouttière en totalité à l'aide des clous fournis.
- Effectuer l'étanchéité au(x) raccord(s) à l'aide de silicone transparent sur les jointures intérieures.
- Déposer un cordon de silicone sur le dessous de la collerette de la naissance (4) et la présenter à l'extrémité de la gouttière dans le trou prévu.
- Visser sur la naissance (4) la bague filetée (5) sous la gouttière et serrer suffisamment pour bien écraser le silicone.
- Introduire une vis autoforeuse (6) dans chaque collier (7), positionner dans l'axe du tuyau d'évacuation des eaux pluviales et fixer à l'aide d'une visseuse.
- Mettre la descente en place sur les colliers en serrant légèrement. Emboîter les coudes (8) en partie haute. Utiliser la chute de coupe de la descente (2) entre les deux coudes pour ajuster à la naissance.
- Poser le joint Acryl autocollant (9) sur la gouttière.

POSE DES PANNEAUX DE TOITURE

- Disposer ensuite les panneaux de toiture conformément à la notice de montage du chenil, en laissant déborder l'arrière de 2 à 3 cm sur la gouttière.
- Continuer la fixation du toit selon les indications de la notice de montage.

Chenil CPRS - Spécificités de montage GOUTTIÈRE pour toiture bac double peau isolé

